

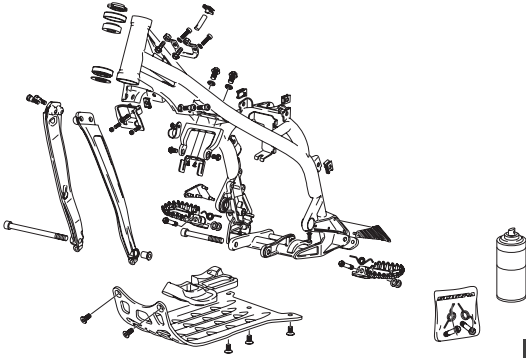
SCORPA



SPARE PARTS BOOK '26

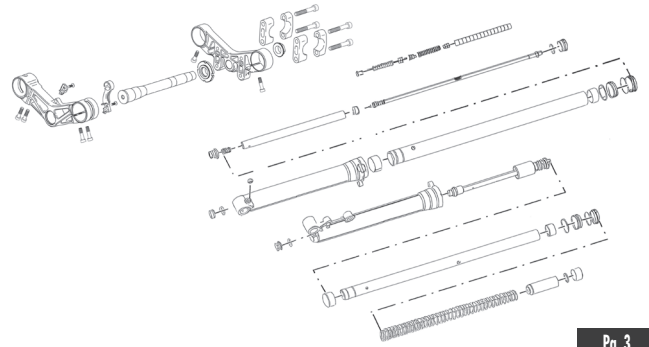
125-250-300 SC E-STARTER

1 Cadre / Frame / Chasis



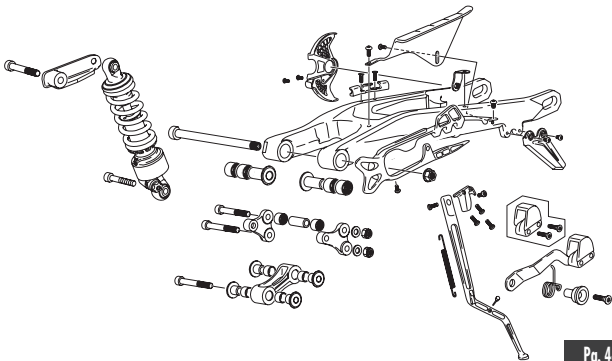
Pg. 1-2

2 Fourche / Fork / Horquilla



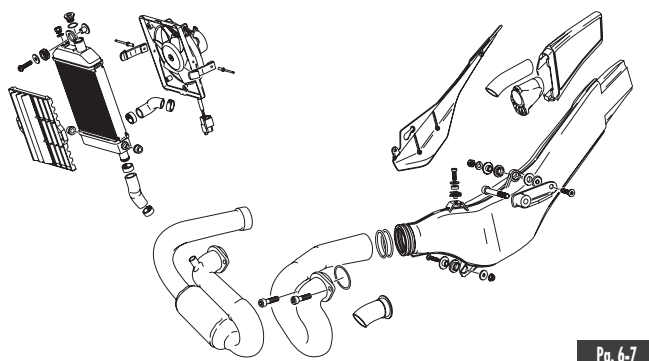
Pg. 3

3 Amortisseur - Bras oscillant / Rear Shock - Swingarm / Amortiguador - Basculante



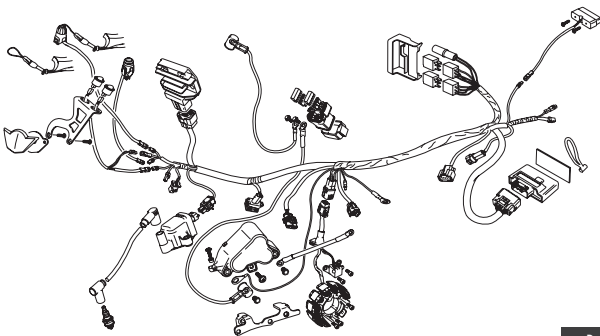
Pg. 4-5

4 Radiateur - Échappement / Radiator - Exhaust system / Radiador - Escape



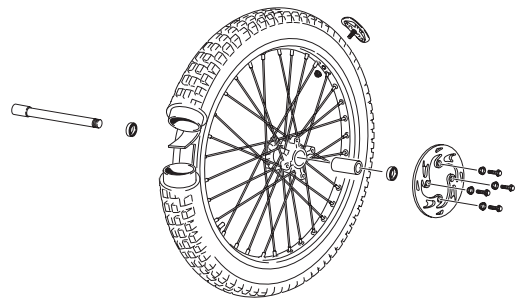
Pg. 6-7

5 Faisceau électrique / Electrical system / Instalación eléctrica



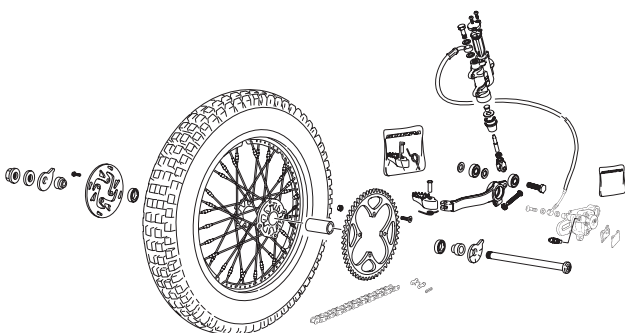
Pg. 8

6 Roue avant / Front wheel / Rueda delantera



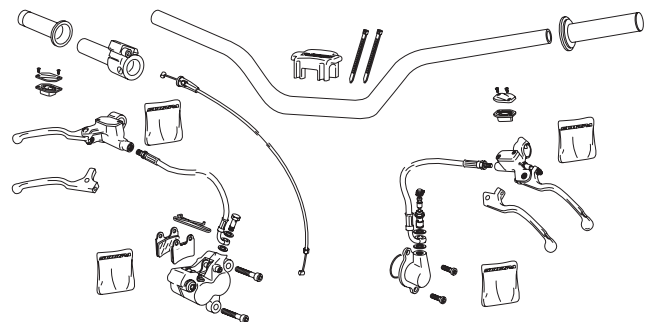
Pg. 9

7 Roue arrière / Rear wheel / Rueda trasera



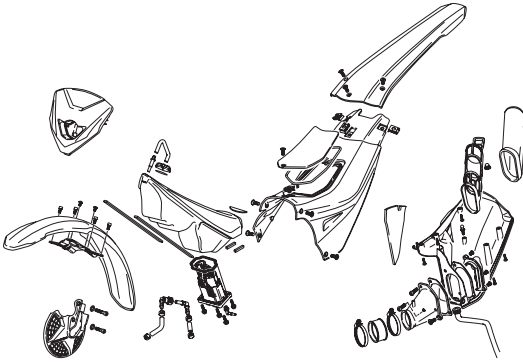
Pg. 10-11

8 Guidon / Handlebar / Manillar



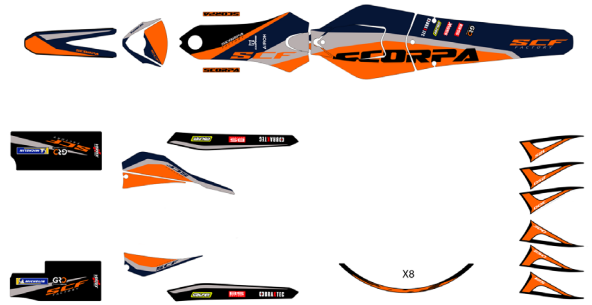
Pg. 12

9 Plastiques / Plastics / Plásticos



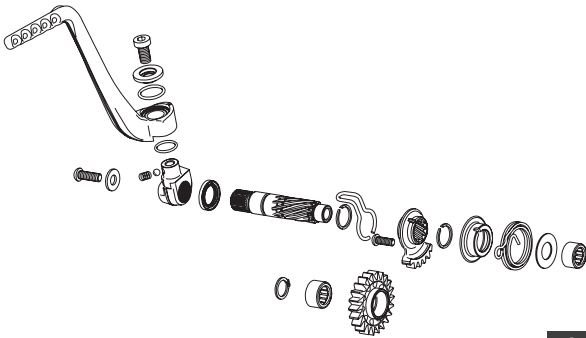
Pg. 13-14

10 Adhésif / Sticker / Adhesivo



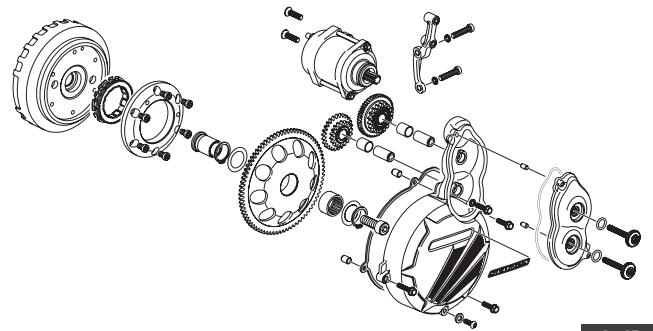
Pg. 15

11 Lanceur / Kickstarter assembly / Pedal de arranque



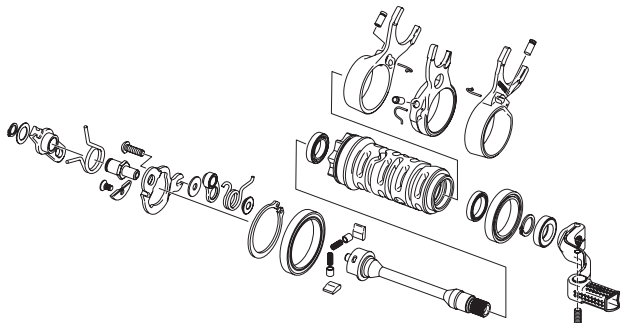
Pg. 16

12 Démarreur / Starter motor / Motor de arranque



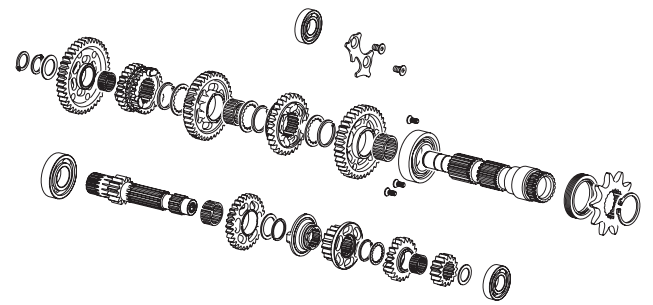
Pg. 17

13 Selecteur / Gear selector group / Selector cambio



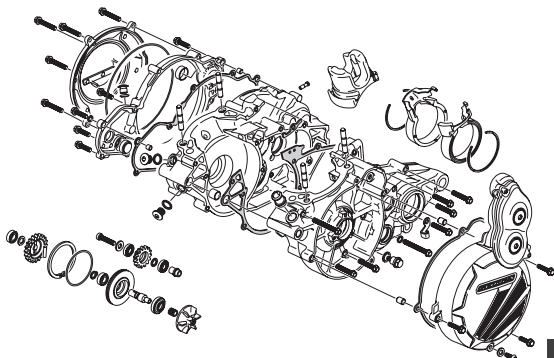
Pg. 18

14 Groupe cariers / Crankcase assembly / Grupo cariers



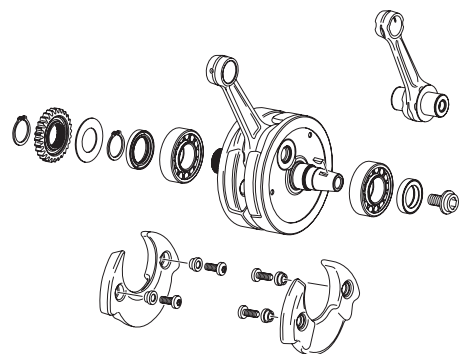
Pg. 19

15 Groupe cariers / Crankcase assembly / Grupo cariers



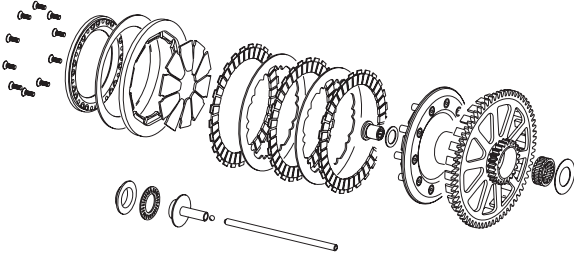
Pg. 20-21

16 Vilebrequin assemble / Crankshaft assembly / Cigüenal biela



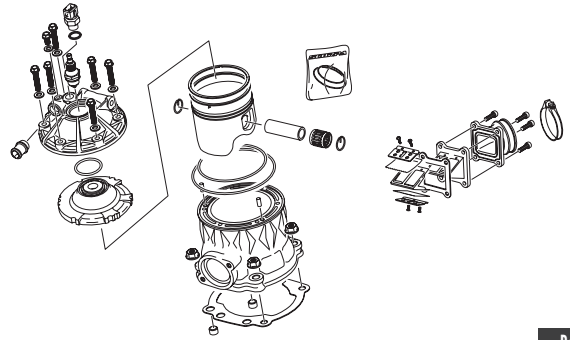
Pg. 22

17 Embrayage / Clutch / Embrague



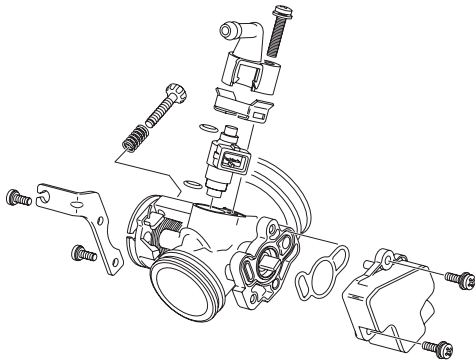
Pg. 23

18 Cylindre-Culasse / Cylinder-Cylinder head / Cilindro-Culata



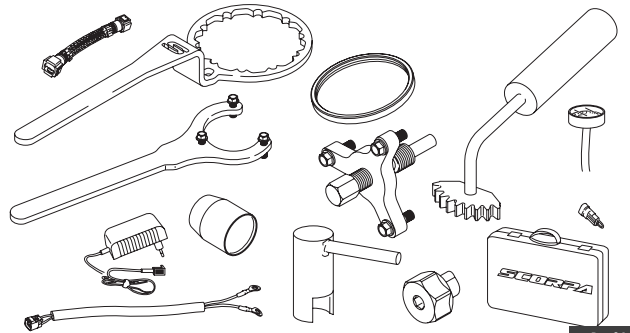
Pg. 24

19 Carburateur / Carburetor / Carburador



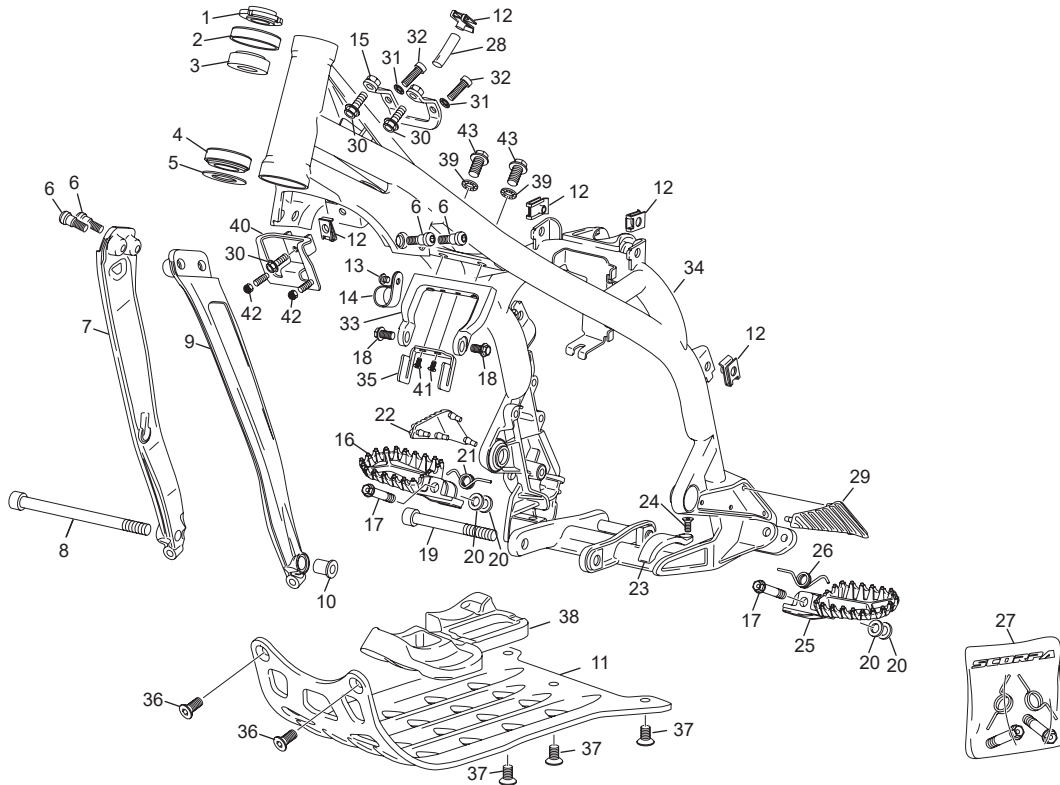
Pg. 25

20 Outillage / Tools / Utillajes



Pg. 26

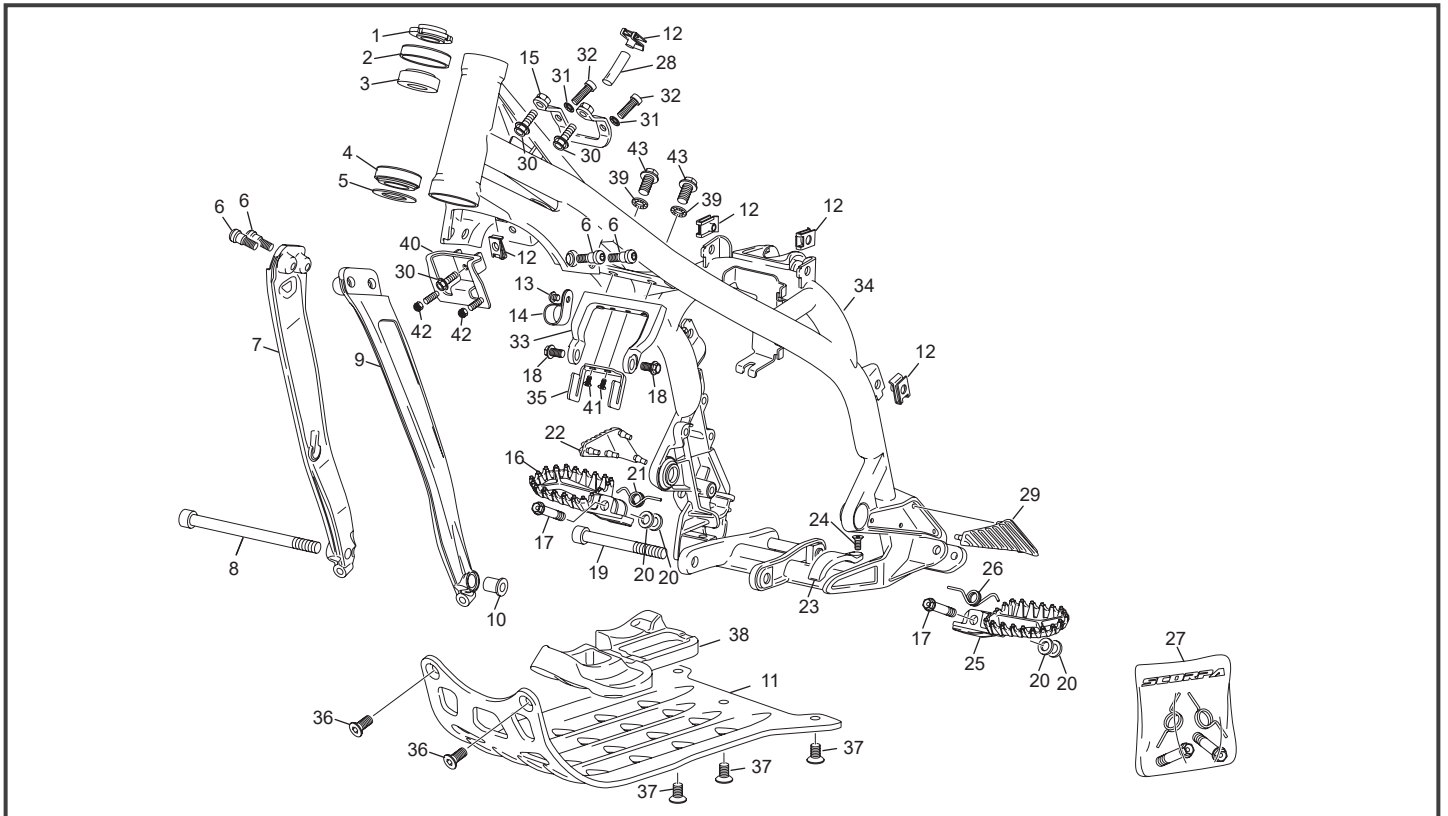
Cadre Frame / Chasis



POS.	125 SC-F	250 SC-F	300 SC-F	FRANÇAIS	ENGLISH	ESPAÑOL
1	10889	10889	10889	RONDELLE ECROU ALU AXE DIRECTION LEGER NOIR	TOP TRIPLE CLAMP ALUMINIUM NUT LIGHT BLACK	TUERCA FIJACION ALU LIGERO NEGRO
2	C010	C010	C010	BAGUE DE PROTECTION HAUTE PLASTIC	PLASTIC DUST COVER	GUARDA POLVO SUPERIOR PLASTIC
3	C009	C009	C009	ROULEMENT COLONNE DIRECTION	STEERING BEARING	RODAMIENTO DIRECCION
4	H006	H006	H006	RLT COLONNE 32005	STEERING MAIN BEARING 32005	COJINETE DIRECCION 32005
5	10429	10429	10429	BAGUE DE PROTECTION BASSE	FORK ALUMINIUM WHASHER	ARANDELA GUARDA POLVO INF
6	10755	10755	10755	VIS TORX 10X8 (TGM)	SCREW CRANK 10X8 (TGM)	TORNILLO CIGUEÑAL 10X8 (TGM)
7	10387	10387	10387	PLATINE CHASSIS AVANT DROITE	FRONT RIGHT FRAME PLATE	PLACA DEL CHASIS DELANTERO DERECHO
8	7494	7494	7494	VIS CHC M10 X 143	SCREW M10 X 143	TORNILLO M10 X 143
9	10388	10388	10388	PLATINE CHASSIS AVANT GAUCHE	FRONT LEFT FRAME PLATE	FRONT LEFT FRAME PLATE
10	11187	11187	11187	ENTRETOISE PLATINE CHASSIS AVANT	FRONT FRAME PLATE BUSH	CASQUILLO PLACA CHASIS DELANTERO
11	10392	10392	10392	SABOT	BASH PLATE	PROTECTOR CARTERS MOTOR
12	M308	M308	M308	ECROU CLIP M6	NUT CLIP M6	TUERCA CLIP M6
13	M346	M346	M346	VIS BHC 5 X 6	SCREW BHC 5 X 6	TORNILLO BHC 5 X 6
14	11036	11036	11036	COLLIER DURITE EN P 7.9MM	COLLARD P SHAPE 7.9MM	ABARAZADERA EN P 7.9MM
15	13978	13978	13978	SUPPORT BOBINE ALLUMAGE ELDOR	IGNITION COIL BRACKET ELDOR	SOPORTE BOBINA ENCENDIDO ELDOR
16	10395	10395	10395	REPOSE PIED DROITE	RIGHT FOOT REST	ESTRIBERA DERECHA
17	10408	10408	10408	AXE REPOSE PIED	FOOT REST AXEL	EJE ESTRIBERA
18	8164	8164	8164	VIS TH EP M8X16	SREW TH EP M8X16	TORNILLO TH EP M8X16
19	9016	9016	9016	CABLE GAZ	THROTTLE CABLE	CABLE DE GAS CATALIZ.
20	10407	10407	10407	RONDELLE REPOSE PIED	FOOT REST WASHER	ARANDELA ESTRIBERA
21	10406	10406	10406	RESSORT REPOSE PIED DROITE	RIGHT FOOT REST SPRING	MUELLE ESTRIBERA DERECHA
22	10409	10409	10409	GOMME CADRE DROIT	FRAME RUBBER RIGHT	GOMMA CHASSIS DERECHA
23	10411	10411	10411	PATIN PROTECTEUR CADRE	FRAME PROTECTION SLIDER	PATIN PROTECTOR CUADRO
24	0872	0872	0872	VIS FHC M5 X 10 DIN 7991 PRE IMPREGNEE FAIBLE	SCREW FHC M5 X 10 250 END PRE IMPREGNEE FAIBLE	TORNILLO FHC M5 X10 250 END PRE IMPREGNEE FAIBLE
25	10394	10394	10394	REPOSE PIED GAUCHE	LEFT FOOT REST	ESTRIBERA IZQUIERDA
26	10405	10405	10405	RESSORT REPOSE PIED GAUCHE	LEFT FOOT REST SPRING	MUELLE ESTRIBERA IZQUIERDA
27	11211	11211	11211	KIT RESSORTS AXE REPOSE PIEDS	FOOTPEG SPRINGS & AXLE KIT	KIT MUELLES Y EJES ESTRIBERAS
28	10263	10263	10263	DURITE MISE AIR MOTEUR D 10/14 X 500	ENGINE HOSE D 10/14 X 500	MANGUITO D 10/14 X 500
29	10410	10410	10410	GOMME CADRE GAUCHE	FRAME RUBBER RIGHT	GOMMA CHASSIS DERECHA
30	0970	0970	0970	VIS TH EP 6 X 25	SCREW TH EP M6 X 25	TORNILLO TH EP M6 X 25
31	0746	0746	0746	RONDELLE AET 6	WASHER AET6	ARANDELA AET6
32	M252	M252	M252	VIS CHC 6 X 20 0084 ZN NI TR PRE IMPREGNEE MOYEN	SCREW CHC 6 X 20 ZN NI TR PRE IMPREGNEE MOYEN	TORNILLO 6 X 20 DIN 912 ZN NI TR PRE IMPREGNEE MOYEN
33	11028	10389	10389	PATTE FIXATION CYLINDRE	CYLINDER BRACKET	TIRANTE CILINDRO
34	10954	10954	10954	CADRE TRIAL ORANGE SC 23	FRAME TRIAL ORANGE SC 23	CHASIS TRIAL NARANJA SC 23

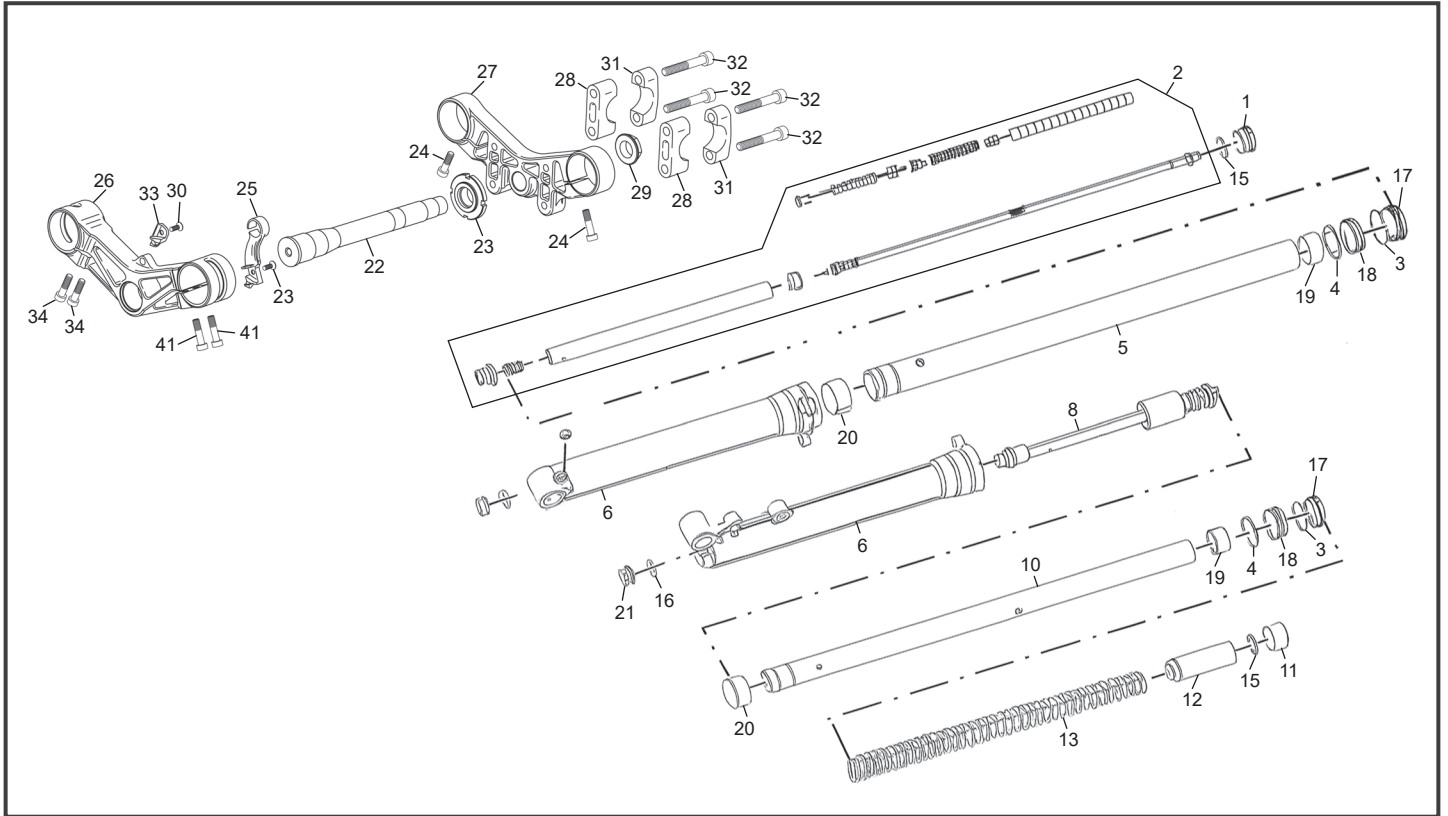
*Scorpa se réserve les droits de modification des références, merci de contrôler sur le portail Scorpanetwork avant toute commande. - *Scorpa reserves the right to make change on the references, please check on your Scorpanetwork portal before ordering.

*Scorpa se reserva el derecho para hacer modificaciones sobre las referencias. Por favor, verifica en el Scorpanetwork antes de hacer un pedido.



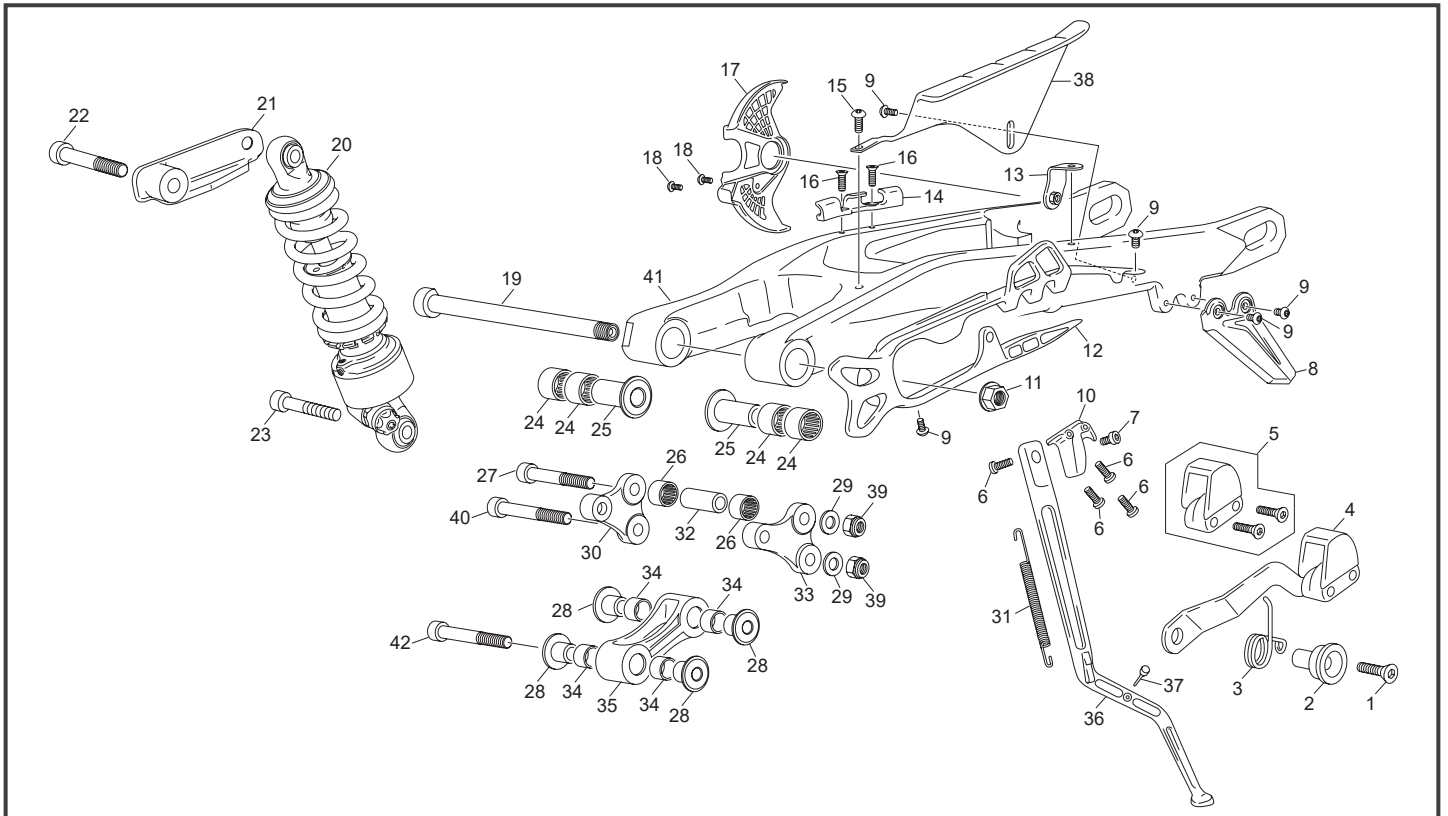
POS.	125 SC-F	250 SC-F	300 SC-F	FRANÇAIS	ENGLISH	ESPAÑOL
35	11005	11005	11005	PATTE SUPPORT BATTERIE	BATTERY BRACKET	PATA SOPORTE BATERIA
36	M301	M301	M301	VIS FHC 8 X 20 1089	SCREW FHC 8 X 20 ZN NI TR	TORNILLO AVELLANADO M 8 X 20 ZN NI TR
37	H373	H373	H373	VIS FHC M8 X 16	SCREW FHC M8 X 16	TORNILLO FHC M8 X 16
38	10393	10393	10393	CAOUTCHOUC MOTEUR ST 23	BASH PLATE RUBBER ST 23	CAUCHO PLACA MOTOR ST 23
39	1432	1432	1432	RONDELLE AET 8	WASHER AET 8	ARANDELA AET 8
40	14014	14014	14014	SUPPORT REGULATEUR TRIAL	REGULATOR SUPORT	SOPORTE REGULADOR
41	6362	6362	6362	VIS TETE FRAISEE TORX A4 M4X12	SCREW TORX A4 M4X12	TORNILLO AVELLANADO TORX A4 M4X12
42	M306	M306	M306	ECROU NYLSTOP M6	NUT NYLSTOP M6	TUERCA NYLSTOP M6
43	M260	M260	M260	VIS CHC 8 X 12 DIN 912	SCREW CHC 8 X 12 DIN 912	TORNILLO CHC 8 X 12 DIN 912

Fourche Fork / Horquilla



POS.	125 SC-F	250 SC-F	300 SC-F	FRANÇAIS	ENGLISH	ESPAÑOL
1	15283	15283	15283	BOUCHON HYDRAULIQUE SUP	UPPER HYDRAULIC PLUG	TAPÓN HIDRÁULICO SUPERIOR
2	15284	15284	15284	GROUPE HYDRAULIQUE JAMBE DROITE	RIGHT LEG HYDRAULIC UNIT	UNIDAD HIDRÁULICA DE PIERNA DERECHA
3	15285	15285	15285	ANNEAU SPIROLOX	SPIROLOX RING	ANILLO SPIROLOX
4	15286	15286	15286	CALE JOINT	SEAL RING	ANILLO DE SELLADO
5	15287	15287	15287	TUBE DROIT	RIGHT TUBE	TUBO DERECHO
6	15288	15288	15288	FOURREAU DROIT	RIGHT SIDE BOTTOM FORK	BOTELLA DER HORQUILLA
7	15289	15289	15289	BOUCHON INFÉRIEUR DROIT	LOWER RIGHT PLUG	TAPÓN INFERIOR DERECHO
8	15290	15290	15290	TIGE RESSORT FOURCHE	FORK SPRING ROD	VARILLA DE RESORTE DE HORQUILLA
9	15291	15291	15291	FOURREAU GAUCHE	LEFT SIDE BOTTOM FORK	BOTELLA IZQ HORQUILLA
10	15292	15292	15292	TUBE GAUCHE	LEFT TUBE	TUBO IZQUIERDO
11	15293	15293	15293	BOUCHON PRÉCHARGE	PRELOAD CAP	TAPA DE PRECARGA
12	15294	15294	15294	APPUJ RESSORT FOURCHE	FORK SPRING SUPPORT	SOPORTE DE RESORTE DE HORQUILLA
13	15295	15295	15295	RESSORT DE FOURCHE	FORK SPRING	RESORTE DE HORQUILLA
14	13019	13019	13019	KIT REVISION COMPLET FOURCHE BOS TR	COMPLETE REVISION KIT BOS FORK TR	KIT MANTENIMIENTO COMPLETO HORQUILLA BOS TR
15	0969	0969	0969	JOINT TORIQUE 28 X 2	O-RING 28 X 2	ANILLO O 28 X 2
16	11455	11455	11455	JOINT TORIQUE D.20,8X2,4	O-RING D.20,8X2,4	ANILLO D.20,8X2,4
17	14301	14301	14301	PARE POUSSIÈRE FOURCHE TRIAL BOS	DUST SEAL TRIAL BOS	GUARDA POLVO HORQUILLA TRIAL BOS
18	14300	14300	14300	JOINT SPI DE FOURCHE TRIAL BOS	FORK OIL SEAL TRIAL BOS	RETEN SUSPENSION TRIAL BOS
21				BOUCHON INFÉRIEUR GAUCHE	LOWER LEFT PLUG	TAPÓN INFERIOR IZ
22	10652	10652	10652	COLONNE DIRECTION	ALUMINUM STEERING PIPE	PIPA DIRECCION ALUMINIO
23	10889	10889	10889	RONDILLE ECROU ALU AXE DIRECTION LEGER NOIR	TOP TRIPLE CLAMP ALUMINIUM NUT LIGHT BLACK	TUERCA FIJACION ALU LIGERO NEGRO
24	7386	7386	7386	BRIDE GUIDON SUPERIEURE NOIR BRITS	BRIDE SUP HANDLE BAR BLACK BRI TS	BRIDA SUPERIOR MANILLAR NEGRA BRI TS
25	10810	10810	10810	BUTEE PROTECTION CADRE GAUCHE	LEFT FRAME PROTECTOR	TOPE DIRECCION IZQUIERDA
26	10424	10424	10424	T FOURCHE INF ASSEMBLE	LOWER TRIPLE CLAMP ASSY	PLATINA INF HORQUILLA CONJUNTO
27	10425	10425	10425	T FOURCHE SUP	UPPER PLAT FORK	PLATINA SUP HORQUILLA
28	7387	7387	7387	BRIDE GUIDON INFÉRIEURE NOIR BRI TS	BRIDE INF HANDLEBAR BLACK BRI TS	BRIDA INFERIOR MANILLAR NEGRO BRI TS
29	10881	10881	10881	ECROU ALU AXE FOURCHE NOIR	ALUMINIUM NUT FOR FRONT FORK AXLE BLACK	TUERCA EJE HORQUILLA NEGRO
30	6362	6362	6362	VIS TÊTE FRAISÉE TORX A4 M4X12	SCREW TORX A4 M4X12	TORNILLO AVELLANADO TORX A4 M4X12
31	11134	11134	11134	VIS CHC M6 X 22 DIN 912 8.8	SCREW CHC M6 X 22 DIN 912 8.8	TORNILLO CHC M6 X 22 DIN 912 8.8
32	1237	1237	1237	VIS CHC 8 X 55 0084 ZN NI TR	SCREW CHC 8 X 55 ZN NI TR	TORNILLO 8 X 55 ALLEN ZN NI TR
33	10811	10811	10811	BUTEE PROTECTION CADRE DROITE	RIGHT FRAME PROTECTOR	TOPE DIRECCION DERECHA
34	M255	M255	M255	VIS CHC M6X25	SCREW CHC M6X25	TORNILLO CHC M6X25

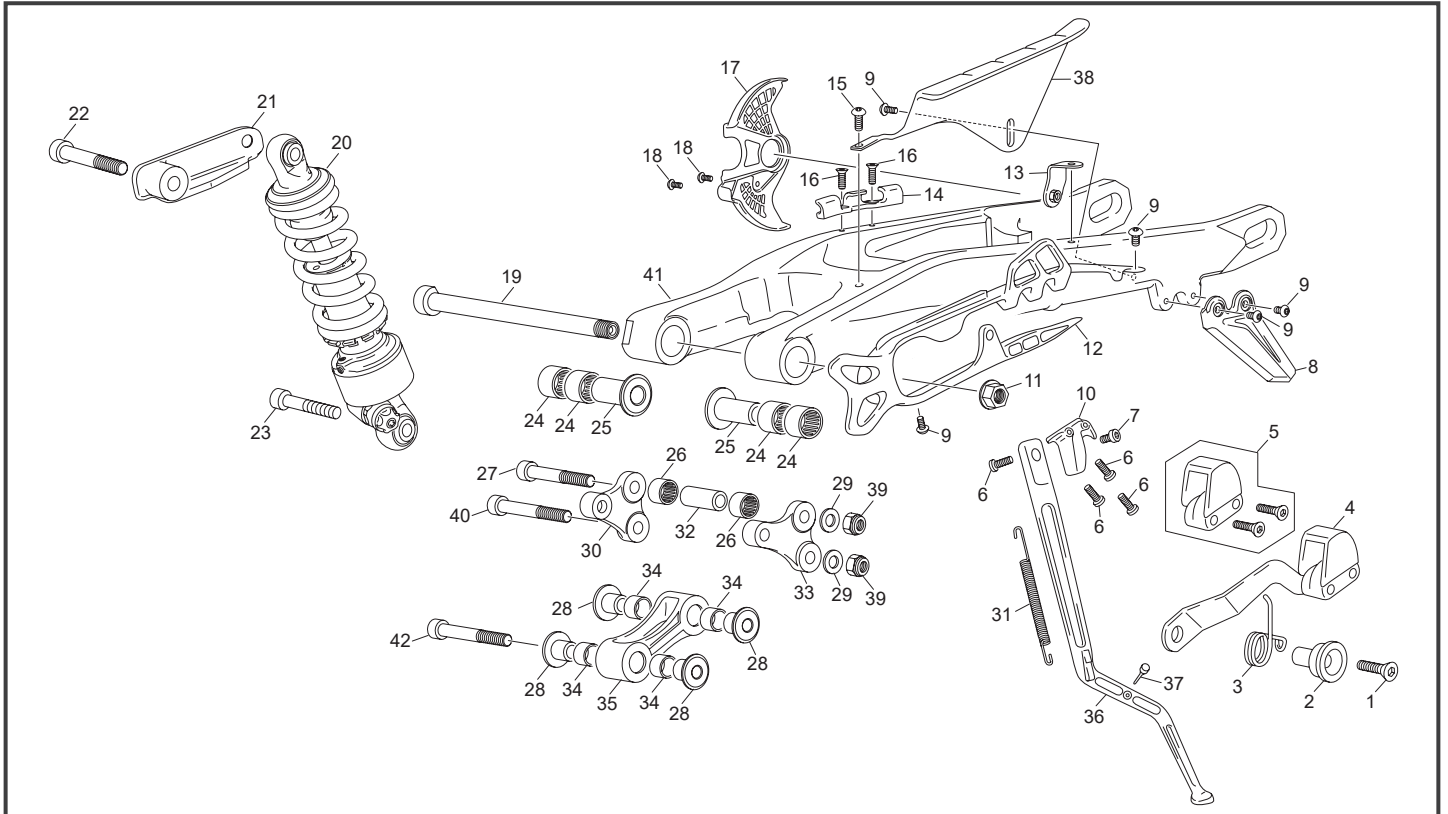
Amortisseur - Bras oscillant Rear Shock - Swingarm / Amortiguador - Basculante



POS.	125 SC-F	250 SC-F	300 SC-F	FRANÇAIS	ENGLISH	ESPAÑOL
1	M300	M300	M300	VIS FHC 8 X 35	SCREW FHC 8 X 35	TORNILLO AVELLANADO M8 X 35
2	R206	R206	R206	ENTRETOISE TENDEUR DE CHAINE	SPECER CHAIN ADJUST	CASQUILLO TENSOR CADENA
3	R205	R205	R205	RESSORT TENDEUR DE CHAINE	SPRING CHAIN TENSIONER	MUELLE TENSOR CADENA
4	C164	C164	C164	TENDEUR DE CHAINE	CHAIN TENSIONER	TENSOR CADENA
5	10510	10510	10510	CAOUTCHOUC TENDEUR COMPLET	CHAIN STRETCHER PLATE SET	GOMA TENSOR CADENA JUEGO
6	M281	M281	M281	VIS BHC 8 X 12	SCREW BHC 8 X 12	TORNILLO 8 X 12 ULS
7	C166	C166	C166	VIS SPECIALE BEQUILLE	SIDE STAND SPECIAL BOLT	TORNILLO ESPECIAL CABALLETE
8	10432	10432	10432	PROTECTEUR PIGNON	PROTECTEUR SPROKET	PROTECTOR PINON
9	M278	M278	M278	VIS BHC 5 X10 1093	SCREW BHC 5X10	TORNILLO 5 X 10
10	4542	4542	4542	SUPPORT DE BEQUILLE SANS BUTEE NOIR	STAND HOLDER WITHOUT RETAIN BLACK	SOPORTE CABALLETE SIN TOPE NEGRO
11	10416	10416	10416	ECROU BRAS OSCILLANT	HEX NUT	TUERCA
12	1207	1207	1207	PATIN DE CHAINE	CHAIN GUIDE PLATE	PATIN CADENA
13	9964	9964	9964	PATTE SUPPORT PROTEGE CHAINE	CHAIN GUARD SUPPORT	SOPORTE PROTECTOR CADENA
14	10430	10430	10430	GUIDE DURITE FREIN AR	GUIDE REAR BRAKE HOSE	GUIA LATIGUILLO FRENO TRAS
15	M258	M258	M258	VIS BHC 5 X 16	SCREW BHC 5 X 16	TORNILLO 5 X 16
16	5582	5582	5582	VIS FHC M5X16	SCREW FHC M5X15	TORNILLO FHC M5X15 D
17	2024	2024	2024	PROTECTEUR DISC ARIERE	PROTECTOR BRAKE DISC BACK	PROTECTOR DISCO TRASERO NEGRO
18	M282	M282	M282	VIS BHC 6 X 10	SCREW BHC 6 X 10	TORNILLO 6 X 10 BHC
19	10415	10415	10415	AXE BRAS OSCILLANT	SWINGARM AXLE	EJE BASCULANTE
20	10870	10870	10870	AMORTISSEUR TRIAL SHERCO BOS	BOS TRIAL SHOCK ABSORBER	AMORTIGADOR TRIAL BOS
21	10358	10358	10358	SUPPORT SILENCIEUX	MUFFLER BRACKET	SOPORTE SILENCIADOR
22	C174	C174	C174	AXE 10 X 72	PIN 10 X 72	EJE 10 X 72
23	M259	M259	M259	VIS CHC 10 X 50	SCREW CHC 10 X 50	TORNILLO 10 X 50 ALLEN
24	C151	C151	C151	DOUILLE AIGUILLE BRAS HK 20X20X2 RS	BEARING HK 20X20X2RS	CASQUILLO AGUJAS BASCULANTE HK20X20X2RS
25	C153	C153	C153	ENTRETOISE ARTICULATION BRAS	SPACER SWING ARM	CASQUILLO EJE BASCULANTE
26	C167	C167	C167	DOUILLE AIGUILLE TIRANT HK16162 RS	DOUILLE AIGUILLE TIRANT HK16162RS	CASQUILLO AGUJAS BIELETA HK16162RS
27	C174	C174	C174	AXE 10 X 72 12.9 ZN NI TR	PIN 10 X 72 12.9 ZN NI TR	EJE 10 X 72 12.9 ZN NI TR
28	C171	C171	C171	ENTRETOISE TIRANT EPAULEE	LINK SPACER	CASQUILLO BIELETA CON ARANDELA
29	C424	C424	C424	RONDELLE M10	WASHER M10	ARANDELA M10
30	10682	10682	10682	BIELETTE DELTA SEMI DROITE TRIAL	REAR SUSPENSION RIGHT DELTA LINK TRIAL	TRAPECIO SUSPENSION SEMI D TRIAL
31	C161	C161	C161	RESSORT DE BEQUILLE	SIDE STAND SPRING	MUELLE CABALLETE
32	C152	C152	C152	ENTRETOISE SUSPENSION	SPACER SUSPENSION	CASQUILLO SUSPENSION
33	10683	10683	10683	BIELETTE DELTA SEMI G TRIAL	REAR SUSPENSION LEFT DELTA LINK TRIAL	TRAPECIO SUSPENSION SEMI IZQ TRIAL
34	2945	2945	2945	DOUILLE FRICTION 16X18X15	BEARING FRICTION 16X18X15	COJINETE FRICCION 16X18X15
35	9984	9984	9984	MONO BIELETTE TIRANT	MONO REAR SUSPENSION LINK	MONO BIELETA SUSPENSION

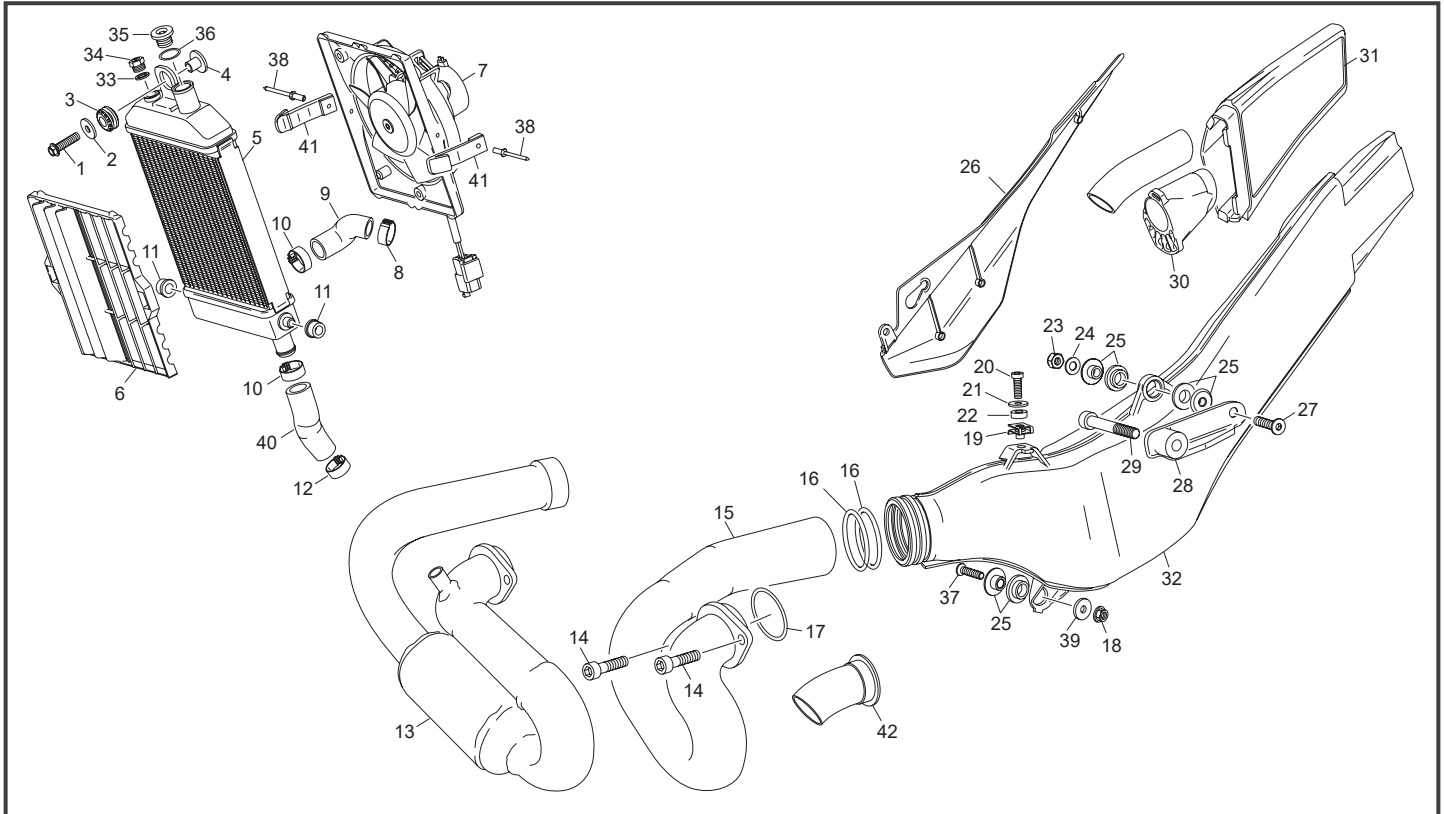
*Scorpa se réserve les droits de modification des références, merci de contrôler sur le portail Scorpanetwork avant toute commande. - *Scorpa reserves the right to make change on the references, please check on your Scorpanetwork portal before ordering.
*Scorpa se reserva el derecho para hacer modificaciones sobre las referencias. Por favor, verifica en el Scorpanetwork antes de hacer un pedido.

Amortisseur - Bras oscillant Rear Shock - Swingarm / Amortiguador - Basculante



POS.	125 SC-F	250 SC-F	300 SC-F	FRANÇAIS	ENGLISH	ESPAÑOL
36	4559	4559	4559	BEQUILLE SEULE ALU NOIR	LATERAL STAND BLACK	CABALLETE ALUMINIO NEGRO
37	1663	1663	1663	CAOUTCHOUC BUTEE DE BEQUILLE TRIAL 08	STAND SIDE RUBER TRIAL 08	GOMA TOPE CABALETE 08
38	1208	1208	1208	CARTER DE CHAINE	CHAIN PROTECTOR	CUBRE CADENAS
39	M304	M304	M304	ECROU NYLSTOP M10	NUT NYLSTOP M10	TUERCA NYLSTOP M10
40	M396	M396	M396	VIS CHC M10X80	SCREW CHC M10X80	TORNILLO CHC M10X80
41	8742	8742	8742	BRAS OSCILANT TR 2021	SWINGARM TR 2021	BASCULANTE TR 2021
42	7791	7791	7791	VIS CHC M10 X 62 DIN 912 12.9	SCREW CHC M10 X 62 DIN 912 12.9	TORNILLO CHC M10 X 62 DIN 912 12.9

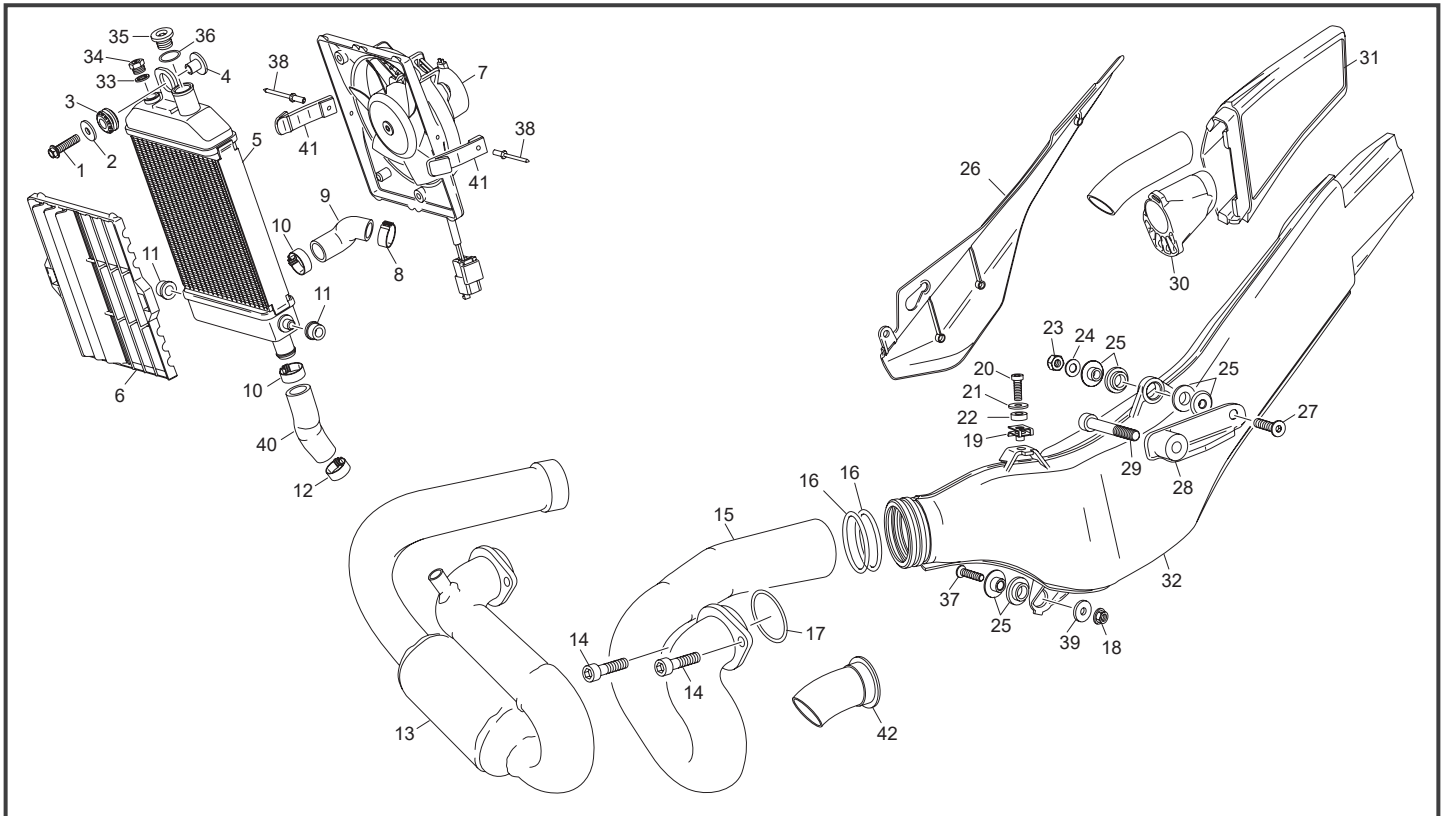
Radiateur - Échappement Radiator - Exhaust / Radiador - Escape



POS.	125 SC-F	250 SC-F	300 SC-F	FRANÇAIS	ENGLISH	ESPAÑOL
1	0970	0970	0970	VIS TH EP 6 X 25	SCREW TH EP M6 X 25	TORNILLO TH EP M6 X 25
2	M321	M321	M321	RONDELLE 6 X 18 X 1.5	WASHER 6 X 18	ARANDELA 6 X 18
3	11234	11234	11234	SILENTBLOC SUP. RADIATEUR	UPPER RADIATOR SILENTBLOC	SILENTBLOC SUPERIOR RADIADOR
4	11233	11233	11233	ENTRETOISE RADIATEUR SUP	UPPER RADIATOR BUSH	CASQUILLO SUPERIOR RADIADOR
5	9217	9217	9217	RADIATEUR TRIAL	RADIATOR TRIAL	RADIADOR TRIAL
6	10412	10412	10412	GRILLE RADIATEUR	RADIATOR PROTECTOR	REJILLA RADIADOR
7	1523	1523	1523	VENTILATEUR COMEX	FAN DIAM COMEX	VENTILADOR COMEX
8	5644	5644	5644	COLLIER DURITE NORMA	COLLARD NORMA	ABARAZADERA MANGUITOS
9	11029	10433	10433	DURITE CULASSE RADIATEUR	RUBBER CYLINDER HEAD RADIATOR	MANGUITO CULATA/RADIADOR
10	C114	C114	C114	COLLIER DURITE NORMA VERT 21 W4	COLLARD NORMA GREEN 21 W4	ABARAZADERA MANGUITOS VERDE 21 W4
11	10792	10792	10792	SILENT BLOC RADIATEUR	SILENT-BLOC RADIATOR	SILENT-BLOC RADIADOR
12	10868	10868	10868	COLLIER DURITE NORMA VERT	COLLARD NORMA GREEN	ABARAZADERA MANGUITOS VERDE
13	10938	10938	10938	TUBE ECHAPPEMENT HOMOLOGUE E5 TRIAL	EXHAUST PIPE HOMOLOGATION E5 TRIAL	CURVA DE ESCAPE HOMOLOGADA E5 TRIAL
14	C452	C452	C452	VIS HEXAGONAL EPAULE M6 X 18	SCREW EXAGONAL M6 X 18	TORNILLO EXAGONAL CON VALONA M6 X 18
15	12795	12795	12795	TUBE ECHAPPEMENT Ø37	EXHAUST PIPE Ø37	TUBO DE ESCAPE Ø37
16	10835	10835	10835	JOINT TORIQUE POT CENTRAL 51 X 4 ST SC 23	O-RING MIDDLE SILENCER 51 X 4 ST SC 23	TORICA SILENCIADOR CENTRAL 51 X 4 ST SC 23
17	C122	C122	C122	JOINT SPIROMETALIQUE 38X44X2.5	GASKET RING SPIRALWOUND 38X44X2.5	JUNTA ESPIROMETALICA 38X44X2.5
18	M271	M271	M271	ECROU EMBASE 0692 6X10 EMBASE CRANTEE	COLLAR HEX NUT BASIS NOTCHED M6	TUERCA CON VALONA EMBASE ENTALLDURA M6
19	M308	M308	M308	ECROU CLIP M6	NUT CLIP M6	TUERCA CLIP M6
20	M252	M252	M252	VIS CHC 6 X 20 0084 ZN NI TR PRE IMPREGNEE MOYEN	SCREW CHC 6 X 20 ZN NI TR PRE IMPREGNEE MOYEN	TORNILLO 6 X 20 DIN 912 ZN NI TR PRE IMPREGNEE MOYEN
21	M321	M321	M321	RONDELLE 6 X 18 X 1.5	WASHER 6 X 18	ARANDELA 6 X 18 DIN 9021
22	0274	0274	0274	ENTRETOISE SILENCIEUX	BUSH SILENCER	CASQUILLO SILENCIADOR
23	M305	M305	M305	ECROU NYLSTOP M8	NUT NYLSTOP M8	TUERCA NYLSTOP M8
24	M030	M030	M030	RONDELLE BUTEE POMPE A EAU 8X16X1	WATERPUMP BUSH 8X16X1	ARANDELA BOMBA AGUA 8X16X1
25	11048	11048	11048	SILENT BLOC SILENCIEUX	SILENBLOC SILENCIEUR	SILENBLOC SILENCIOSO
26	10467	10467	10467	GRILLE PROTECTEUR ECHAPPEMENT	PROTECTOR EXHAUST COVER	REJILLA PROTECTOR ESCAPE
27	M300	M300	M300	VIS FHC 8 X 35 1089 ZN NI TR - TL 180°	SCREW FHC 8 X 35 ZN NI TR - TL 180°	TORNILLO AVELLANADO M8 X 35 ZN NI TR - TL 180°
28	10358	10358	10358	SUPPORT SILENCIEUX ASSEMBLE	MUFFLER BRACKET ASSY	SOPORTE SILENCIADOR CONJUNTO
29	C174	C174	C174	AXE 10 X 72 12.9 ZN NI TR - TL 180°	PIN 10 X 72 12.9 ZN NI TR - TL 180°	EJE 10 X 72 12.9 ZN NI TR - TL 180°
30	10794	10794	10794	GOME INTERIEUR CONE SORTIE SILENCIEUX	INTERNAL RUBBER CONE EXHAUST SILENCER	GOMA INTERIOR CONO SALIDA SILENCIADOR
31	10730	10730	10730	CONE SORTIE SILENCIEUX	CONE EXHAUST SILENCER	CONO SALIDA SILENCIADOR
32	10414	10414	10414	POT CENTRAL ALU	EXH CENTRAL ALU	SILENCIOSO CENTRAL ALU
33	2860	2860	2860	RONDELLE ALU 8X12X1	WASHER ALU 8X12X1	ARANDELA ALU 8X12X1
34	2269	2269	2269	VALVE PRESSION RADIATEUR	PRESSION VALVE RADIATOR	VALVULA PRESSION RADIADOR
35	4558	4558	4558	BOUCHON RADIATEUR TRIAL NOIR	RADIATOR TAP TRIAL BLACK	TAPON RADIADOR TRIAL NEGRO

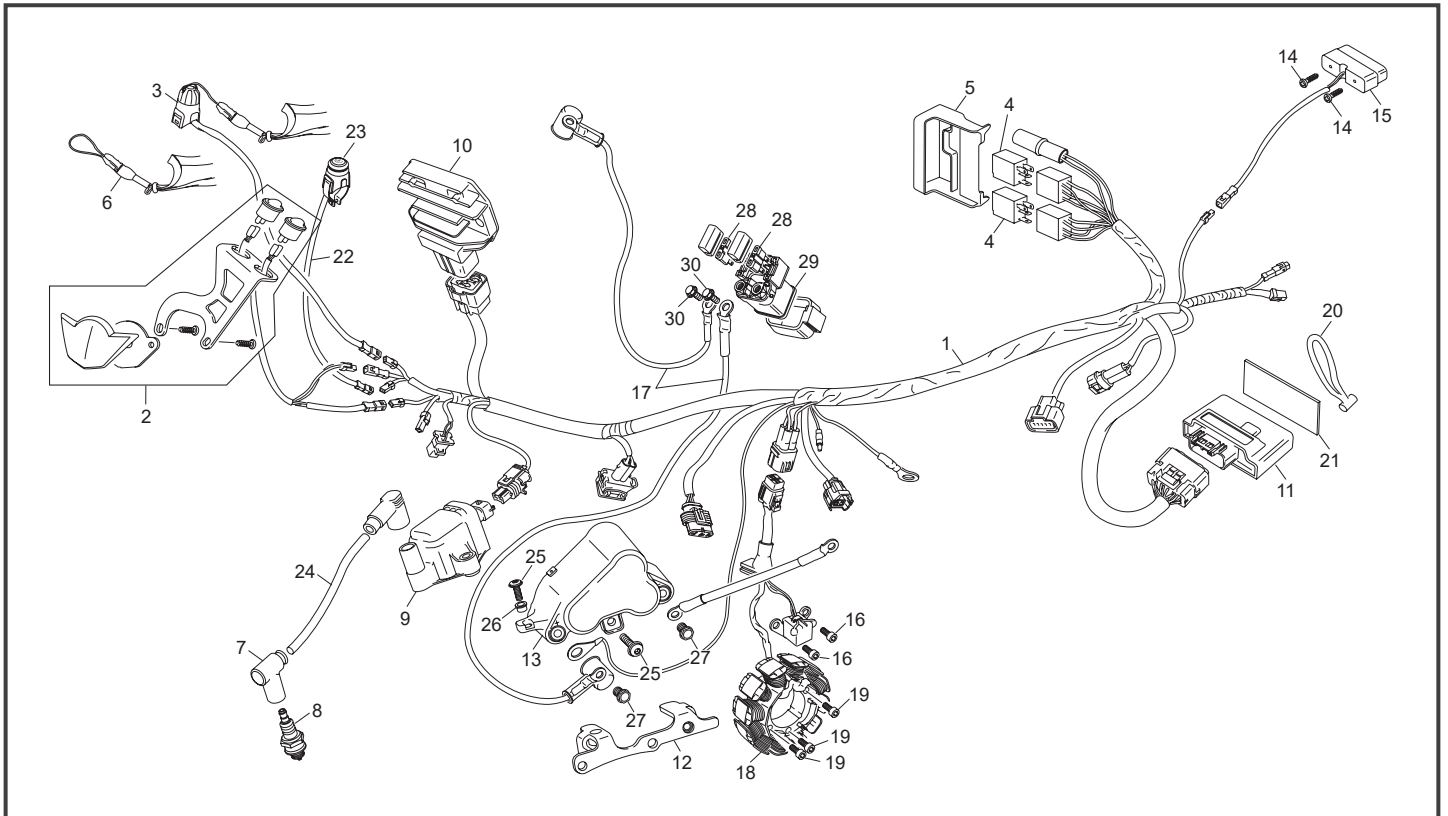
*Scorpa se réserve les droits de modification des références, merci de contrôler sur le portail Scorpanetwork avant toute commande. - *Scorpa reserves the right to make change on the references, please check on your Scorpanetwork portal before ordering.
*Scorpa se reserva el derecho para hacer modificaciones sobre las referencias. Por favor, verifica en el Scorpanetwork antes de hacer un pedido.

Radiateur - Échappement Radiator - Exhaust / Radiador - Escape



POS.	125 SC-F	250 SC-F	300 SC-F	FRANÇAIS	ENGLISH	ESPAÑOL
36	M168	M168	M168	JOINT TORIQUE 14 X18X2	O RING 14X18X2	TORICA 14X18X2
37	11198	11198	11198	VIS FHC M6 X 30 DIN 7991	SCREW FHC M6 X 30 DIN 7991	TORNILLO AVELL M6 X 30 DIN 7991
38	0701	0701	0701	RIVET ZEBRA 3 X 10	RIVET POP DIAM 3 X 10	REMACHE3 X 10
39	11171	11171	11171	ENTRETOISE INF SILENCIEUX SC ST 23	LOWER BUSH SILENCER SC ST 23	CASQUILLO INFERIOR SILENCIADOR SC ST 23
40	10434	10434	10434	DURITE CARTER RADIATEUR	RUBBER TUBE CRANKCASE/RADIATOR	MANGUITO CARTER/RADIADOR
41	11056	11056	11056	CLIP GRILLE RADIATEUR SC ST 23	RADIATOR PROTECTOR CLIP SC ST 23	CLIP REJILLA RADIADOR SC ST 23
42	12115	----	----	REDUCTEUR ECHAPPEMENT 125CC 2024	REDUCTION EXHAUST 125CC 2024	REDUCTOR ESCAPE 125CC 2024

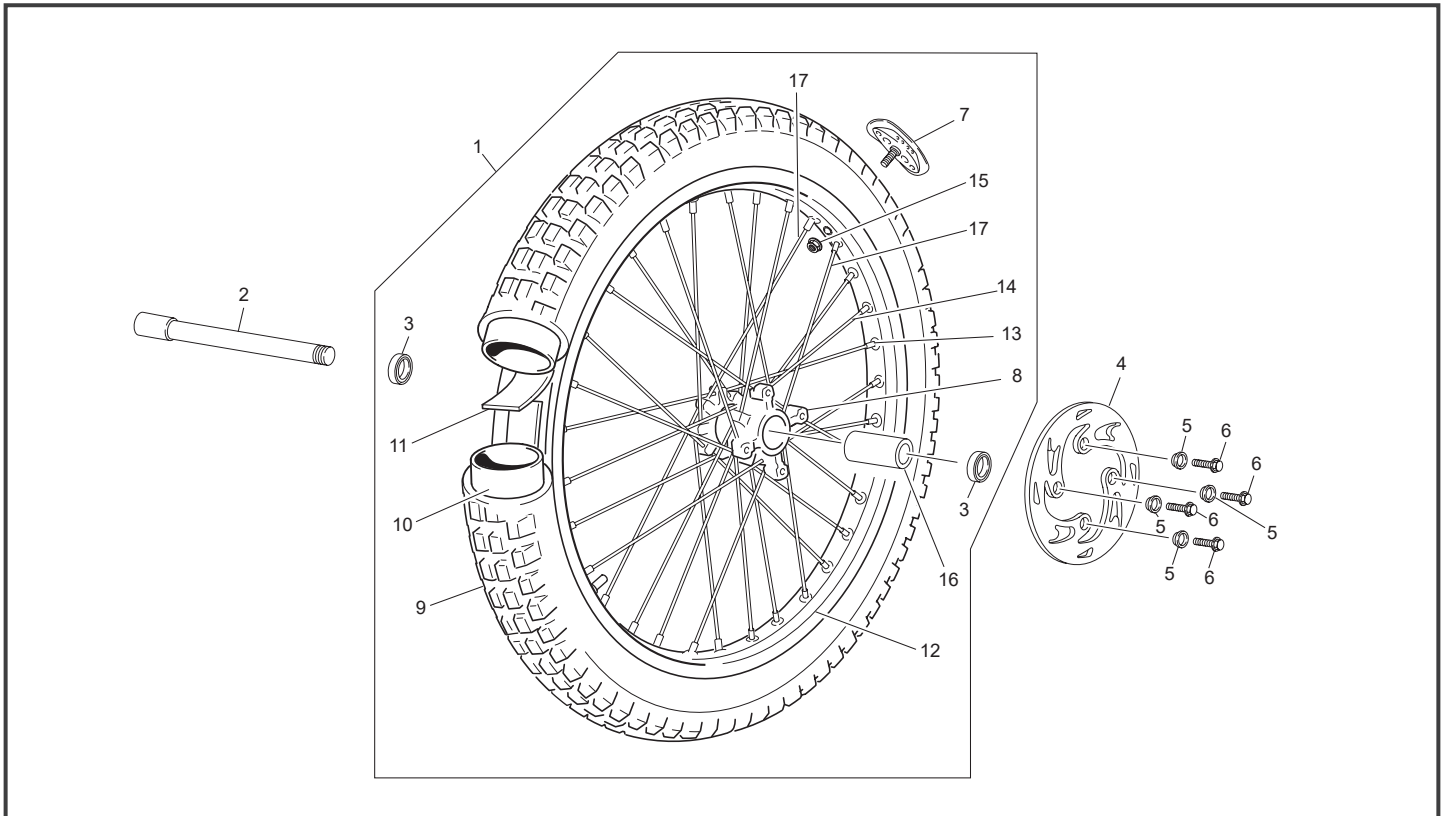
Faisceau électrique Electrical system / Instalación eléctrica



POS.	125 SC-F	250 SC-F	300 SC-F	FRANÇAIS	ENGLISH	ESPAÑOL
1	13677	13677	13677	FAISCEAU ELECTRIQUE PRINCIPAL ST SC E-STARTER	MAIN WIRING HARNESS ST SC E-STARTER	INSTALACION ELECTRICA PRINCIPAL ST SC E-STARTER
2	11149	11149	11149	PLAQUE PHARE SCORPA 23 COMPLETE	PLASTICLIGHT SCORPA ST SC 23 ASSEMBLY	PLACA FARO SCORPA ST SC 23 COMPLETA
3	11152	11152	11152	DISPOSITIF TOMBÉE PILOTE OXIA	FALLEN DEVICE RIDER OXIA	DISPOSITIVO CAIDA PILOTO OXIA
4	5095	5095	5095	RELAIS ECU SYN END	SYN ECU RELEY END	RELE ECU SYN END
5	13979	13979	13979	SUPPORT RELAIS	HOLDER RELAY	SOPORTE RELÉ
6	5726	5726	5726	RUBAN SEUL DISPOSITIF TOMBÉE PILOTE OXIA NOIR	BLACK OXIA TAPE RELEASE FALLEN DEVICE RIDER	CINTA SUELTA DISPOSITIVO CAIDA PILOTO OXIA NEGRO
7	7393	7393	7393	ANTIPARASITE NGK CPL SE	NGK SPARK PLUG CUP ASSY SE	CTO PIPA BUJIA SE
8	10443	10443	10443	BOUGIE BPMR6A ANTIPARASITE EFI	SPARK PLUG BPMR6A ANTIPARASITE EFI	BUJIA BPMR6A ANTIPARASITARIA EFI
9	11505	11505	11505	BOBINE ALLUMAGE 125/250/300 SE EFI	IGNITION COIL 125/250/300 SE EFI	BOBINA ENCENDIDO 125/250/300 SE EFI
10	14073	14073	14073	REGULATEUR AC/DC 12V 6T	REGULATOR AC/DC 12V 6T	REGULADOR AC/DC 12V 6T
11	10442	10442	10442	ECU EFI	ECU EFI	ECU EFI
12	13689	13689	13689	PATTE SUPPORT BATTERIE	BATTERY BRACKET	PATA SOPORTE BATERIA
13	15371	15371	15371	BATTERIE ASSY ST SC ESTARTER	BATTERY ASSY ST SC ESTARTER	BATERIA CONJUNTO ST SC ESTARTER
14	5635	5635	5635	VIS PLASTIQUE M 3.5 X 12 BOITE FILTRE	PLASTIC SCREW M 3.5 X 12 FILTER BOX	TORNILLO PLASTICO M 3.5 X 12 CAJA DE FILTRO
15	10815	10815	10815	LED ARRIERE	REAR BULB LONG	LED TRASERO LARGO
16	M250	M250	M250	VIS CHC M5X16 ZI PRE IMPREGNEE FAIBLE	SCREW CHC M5X16 ZI	TORNILLO CHC M5X16 ZI
17	14227	14227	14227	FAISCEAU ADDITIONNEL SC ST 26 ESTARTER	ADDITIONNAL WIRE HARNESS SC ST 26 ESTARTER	INSTALACION ELECTRICAL ADDITIONAL SC ST 26 ESTARTER
18	14015	14015	14015	STATOR ALLUMAGE TRIAL TRIPHASE	TRIAL STATOR IGNITION	ESTATOR ENCENDIDO TRIAL
19	0659	0659	0659	VIS CHC M5 X 25 PRE IMPREGNEE FAIBLE	SCREW CHC M5 X 25 PRE IMPREGNEE FAIBLE	TORNILLO M5 X 25 DIN 912 PRE IMPREGNEE FAIBLE
20	0306	0306	0306	CAUTCHOUC DE MAINTIEN DE BEQUILLE END 450	SIDE STAND RUBBER END 450	GOMA CABALETE END 450
21	11682	11682	11682	PROTECTION THERMIQUE ECU SC ST 23	THERMIC PROTECTOR ECU SC ST 23	PROTECTOR TERMICO ECU SC ST 23
22	14163	14163	14163	RALLONGE FAISCEAU BOUTON REVEIL SC ST 26	WIRE EXTENSION WAKE UP BUTTON SC ST 26	ALARGO INST BOTON WAKE UP SC ST 26
23	13673	13673	13673	BOUTON DEMAREUR SC ST 26	ELECTRICAL BUTTON START COMMAND SC ST 26	BOTON ARRANQUE SC ST 26
24	13692	13692	13692	CABLE HAUTE TENSION BOBINE ELDOR TRIAL	ALIMENTATION CABLE HIGH VOLTAGE IGNITION COIL ELDOR	CABLE ALIMENTACION ALTA TENSION BOBINA ELDOR
25	5527	5527	5527	VIS BHC 6 X 16	SCREW BHC 6 X 16	TORNILLO 6 X 16
26	15360	15360	15360	ENTRETOISE BATTERIE TRIAL ESTARTER	BATTERY SPACER TRIAL ESTARTER	CASQUILLO BATERIA TRIAL ESTARTER
27	0655	0655	0655	VIS TH EP 5 X 10	SREW TH EP 5 X 10	TORNILLO TH EP 5 X 10
28	0661	0661	0661	FUSIBLE 30 A LITLIFUSE	FUSIBLE 30 A LITLIFUSE	FUSIBLE 30 A LITLIFUSE
29	0367	0367	0367	RELAIS DEMARREUR END	STARTER RELAY END	STARTER RELE END
30	0592	0592	0592	VIS TH EP 6 X 8	SCREW TH EP 6 X 8	TORNILLO TH EP 6 X 8

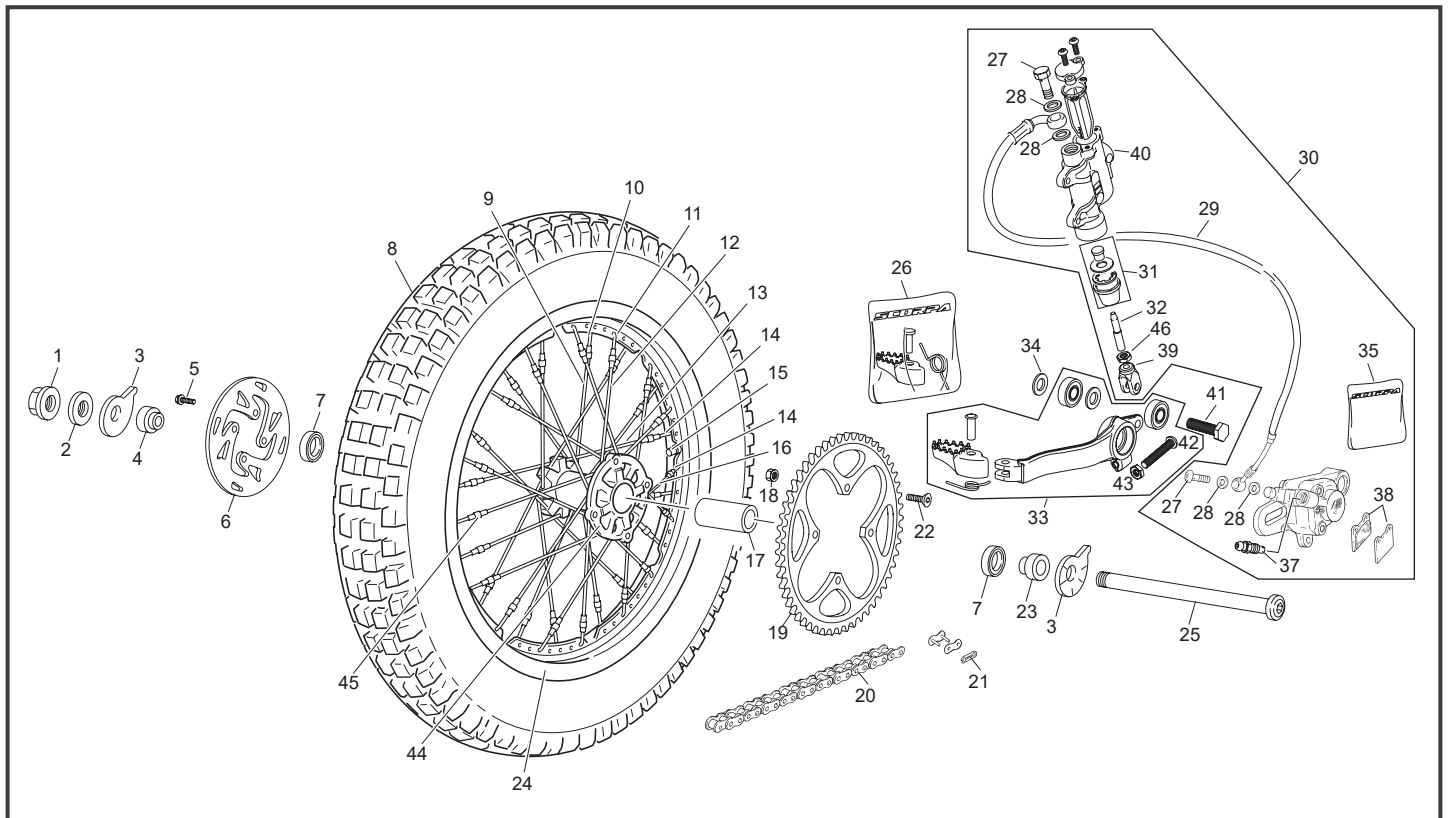
*Scorpa se réserve les droits de modification des références, merci de contrôler sur le portail Scorpanetwork avant toute commande. - *Scorpa reserves the right to make change on the references, please check on your Scorpanetwork portal before ordering.
*Scorpa se reserva el derecho para hacer modificaciones sobre las referencias. Por favor, verifica en el Scorpanetwork antes de hacer un pedido.

Roue avant Front wheel / Rueda delantera



POS.	125 SC-F	250 SC-F	300 SC-F	FRANÇAIS	ENGLISH	ESPAÑOL
1	8754	8754	8754	ROUE AVANT NOIR + MOYEU +2R BLANC	FRONT WHEEL TR NOIR + WHITE HUB + 2R	RUEDA DELANTERA TR NEGRA + BUJE + 2R BLANCO
2	5385	5385	5385	AXE DE ROUE AVANT TS F	FRONT WHEEL AXLE TS F	EJE RUEDA DELANTERA TS F
3	0175	0175	0175	ROULEMENT BILLE 6004.2RSH/C3	BERING BALL 6004.2RSH/C3	COJINETE 6004.2RSH/C3
4	7461	7461	7461	DISQUE FREIN AVANT GALFER TR FIM	FRONT DISC GALFER TR FIM	DISCO FRENO DELANTERO GALFER TRFIM
5	C209	C209	C209	ENTRETOISE DISQUE AVANT	SPACER DISC	CASQUILLO FLOTANTE DISCO
6	C452	C452	C452	VIS HEXAGONAL EPAULE M6 X 18	SCREW EXAGONAL M6 X 18	TORNILLO EXAGONAL CON VALONA M6 X 18
7	C203	C203	C203	GRIPSTER	TYRE STAY	FRENO CUBIERTA
8	5359	5359	5359	MOYEU AVANT BLANC F	FRONT HUB WHITE F	BUJE DELANTERO BLANCO F
9	C204	C204	C204	PNEU AVANT MICHELIN 275X21	FRONT TIRE MICHELIN 2.75 X 21	NEUMATICO DELANTERO MICHELIN 2.75 X 21
10	C202	C202	C202	CHAMBRE A AIR 21AB	TUBE OXIA 80 / 90 - 21	CAMARA 21
11	10012	10012	10012	FOND JANTE AV 21	RIM RUBBER BAND 21	FONDO LLANTAS 21
12	7906	7906	7906	JANTE AVANT 1.60X21 32 RAYONS NOIR	FRONT RIM 1.60X21 32 R BLACK	LLANTA DELANTERA 1.60X21 32 RADIOS NEGRO
13	3398	3398	3398	ECROU DE RAYON AVANT M3.5X0.60	FRONT NEEPLE SPOCKE M3.5X0.60	TUERCA RADIO DELANTERO M3.5X0.60
14	3397	3397	3397	RAYON 257 X 3 NEW NOIR	SPOCKE 257 X 3 NEW BLACK	RADIO 257 X 3 NUEVO NEGRO
15	M305	M305	M305	ECROU NYLSTOP M8 0368.8	NUT NYLSTOP M8	TUERCA NYLSTOP M8
16	5930	5930	5930	ENTRETOISE INTERNE MOYEU AVANT TRIAL	FRONT HUB SPACER TRIAL	SEPARADOR INT BUJE DEL TRIAL
17	5636	5636	5636	RAYON 257 X 3 BLANC	SPOKE 257 X 3 WHITE	RADIO 257 X 3 BLANCO

Roue arrière Rear wheel / Rueda trasera

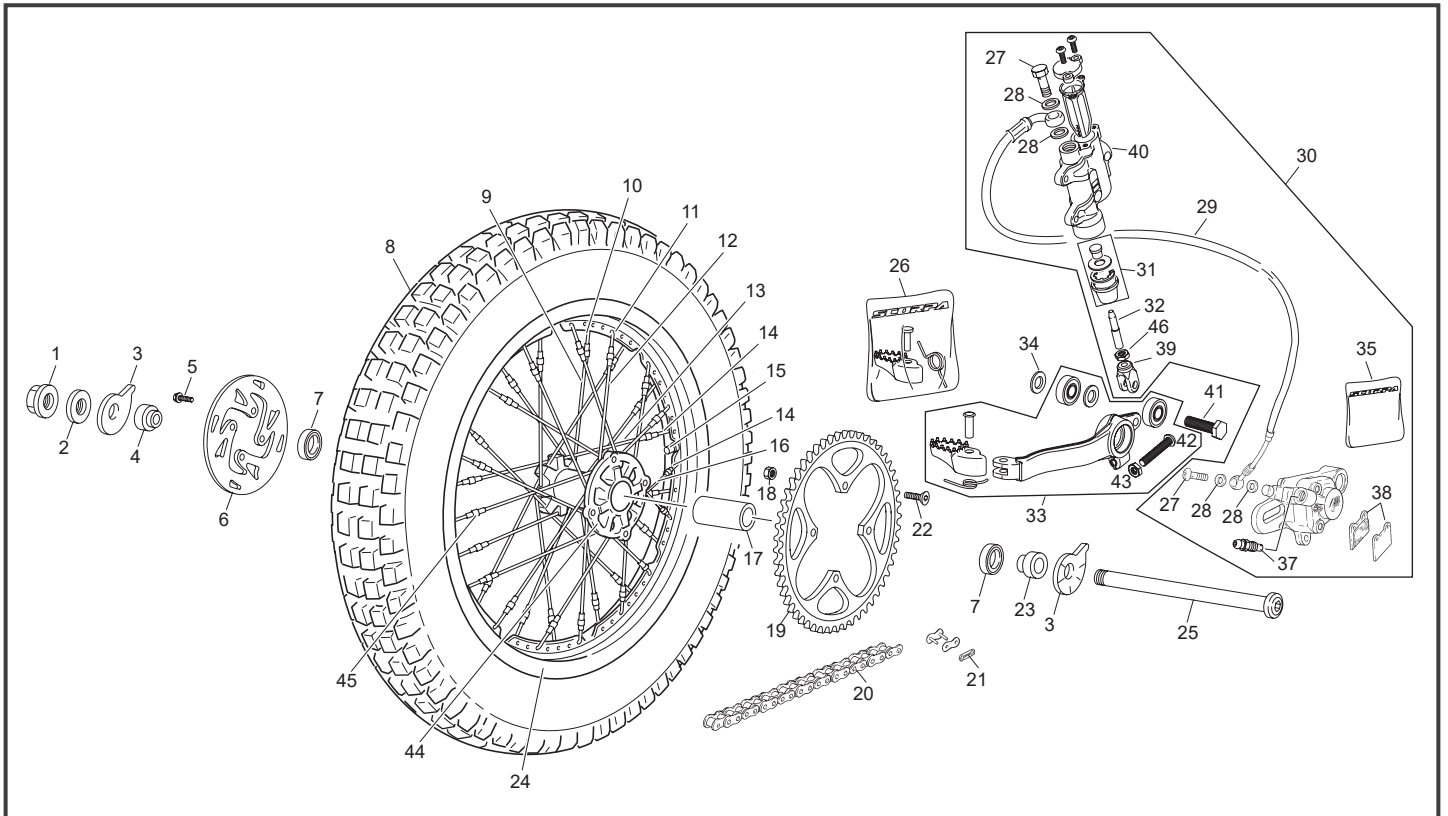


POS.	125 SC-F	250 SC-F	300 SC-F	FRANÇAIS	ENGLISH	ESPAÑOL
1	C253	C253	C253	ECROU ROUE ARRIERE	REAR AXLE NUT	TUERCA EJE RUEDA TRASERA
2	M314	M314	M314	RONDELLE X 16 1405 016 ZN NI TR	WASHER X 17 ZN NI TR	ARANDELA X 17 ZN NI TR
3	7345	7345	7345	EXCENT TENDEUR CHAINE JEU ORANGE OXIA FAC	SET RUNNER CHAIN ORANGE OXIA FAC	JUEGO EXCENTRICAS TENSOR CADENA NARANJA OXIA FAC
4	C255	C255	C255	ENTRETOISE ROUE ARRIERE	REAR BRUSH	SEPARADOR RUEDA TRASERA
5	C452	C452	C452	VIS HEXAGONAL EPAULE M6 X 18	SCREW EXAGONAL M6 X 18	TORNILLO EXAGONAL CON VALONA M6 X 18
6	6652	6652	6652	DISQUE FREIN ARRIERE GALFER TR FULL FIM	REAR DISC GALFER TR FULL FIM	DISCO FRENO TRASERO GALFER TR FULL FIM
7	0175	0175	0175	ROULEMENT BILLE 6004.2RSH/C3	BERING BALL 6004.2RSH/C3	COJINETE 6004.2RSH/C3
8	C251	C251	C251	PNEU ARRIERE MICHELIN X11 400X18	REAR TYRE MICHELIN X11 400 X 18	NEUMATICO TRAS.MICHELIN X11 400 X 18
9	3391	3391	3391	RAYON DEMIE 165X3.5 NOIR COTE DISQUE	HALF SPOCKE 165X3.5 BLACK SIDE BRAKE	RADIO SEMI 165X3.5 NEGRO LADO DISCO
10	3392	3392	3392	RAYON L MINI 34.5X3.5 COTE DISQUE NOIR	RAYON L MINI 34.5X3.5 COTE DISQUE BLACK	RADIO L MINI 34.5X3.5 LADO DISCO NEGRO
11	3393	3393	3393	RAYON DEMIE 175X3.5 COTE COURONE NOIR	HALF SPOCKE 175X3.5 SIDE TRANS BLACK	RADIO SEMI 175X3.5 LADO CORONA NEGRO
12	3394	3394	3394	RAYON L MINI 35.5X3.5 COTE COURONE NOIR	SPOCKE L MINI 35.5X3.5 SIDE TRANS BLACK	RADIO L MINI 35.5X3.5 LADO CORONA NEGRO
13	5622	5622	5622	RAYON DEMIE 165X3.5 BLANC COTE DISQUE	HALF SPOCKE 165X3.5 SIDE BRAKE WHITE	RADIO SEMI 165X3.5 BLANCO LADO DISCO
14	5623	5623	5623	RAYON L MINI 34.5X3.5 COTE DISQUE BLANC	RAYON L MINI 34.5X3.5 DISC SIDE WHITE	RADIO L MINI 34.5X3.5 LADO DISCO BLANCO
15	3631	3631	3631	VALVE AR JANTE NER	TUBLESS VALVE RIM NER	VALVULA LLANTA NERVIO
16	10590	10590	10590	RAYON TRIAL L175X18 JAUNE FLUO	TRIAL SPOCKE L175X18 YELLOW FLUO	RADIO TRIAL L175X18 AMARILLO FLUOR
17	5931	5931	5931	ENTRETOISE INTERNE MOYEU AR TRIAL	REAR HUB SPACER REAR TRIAL	SEPARADOR INT BUJE TRA TRIAL
18	M305	M305	M305	ECROU NYLSTOP M8 0368.8	NUT NYLSTOP M8	TUERCA NYLSTOP M8
19	9962	9962	9962	COURONNE 42D FIM TR	REAR SPROKET 42D FIM TR	CORONA 42D FIM TR
19	12590	12590	12590	COURONNE 41D FIM TR	REAR SPROKET 41D FIM TR	CORONA 41D FIM TR
19	12588	12588	12588	COURONNE 39D FIM TR	REAR SPROKET 39D FIM TR	CORONA 39D FIM TR
19	12589	12589	12589	COURONNE 38D FIM TR	REAR SPROKET 38D FIM TR	CORONA 38D FIM TR
20	10717	10717	10717	CHAINE 520X102 LINKS TRIAL	TRIAL CHAIN 520X102 LINKS	TRIAL CADENA 520X102 LINKS
21	11232	11232	11232	ATTACHE RAPIDE DE CHAINE	CONNECTING LINK	ENGANCHE CADENA
22	10096	10096	10096	VIS BHC M8 X 25	SCREW BHC M8 X 25	TORNILLO BHC M8 X 25
23	C255	C255	C255	ENTRETOISE ROUE ARRIERE	REAR BRUSH	SEPARADOR RUEDA TRASERA
24	7907	7907	7907	JANTE ARRIERE NOIR NERVURE 32 RAYONS	REAR RIM BLACK NERVE 32 R	LLANTA TRASERA NEGRO NERVADA 32 R
25	4594	4594	4594	AXE ROUE ARRIERE NOIR	AXELE BACK WHEEL BLACK	EJE RUEDA TRAS NEGRO
26	10863	10863	10863	KIT REPARATION PEDALE DE FREIN	KIT REPARATION REAR BRAKE LEVER	KIT REPARACION PEDAL FRENO TRASERO
27	11244	11244	11244	VIS RACCORD BANJO	BANJO BOLT	TORNILLO RACORD
28	R074	R074	R074	RONDELLE BANJO CUIVRE 10X14X1.5	WASHER COPPER 10X14X1.5	ARANDELLA BANJO COBRE 10X14X1.5
29	11246	11246	11246	DURITE FREIN AR	REAR BRAKE HOSE	LATIGUILLO FRENO TRASERO
30	10420	10420	10420	GROUPE FREIN ARRIERE	REAR BRAKE COMPLETE	CTO FRENO TRASERO
31	11209	11209	11209	KIT REPARATION POMPE FREIN	REAR MASTER CYLINDER SEAL KIT	KIT REPARACION BOMBA FRENO
32	C261	C261	C261	TIGE FREIN ARRIERE	PIN BRAKE ROD	TIJA PEDAL FRENO TRASERO

*Scorpa se réserve les droits de modification des références, merci de contrôler sur le portail Scorpanetwork avant toute commande. - *Scorpa reserves the right to make change on the references, please check on your Scorpanetwork portal before ordering.

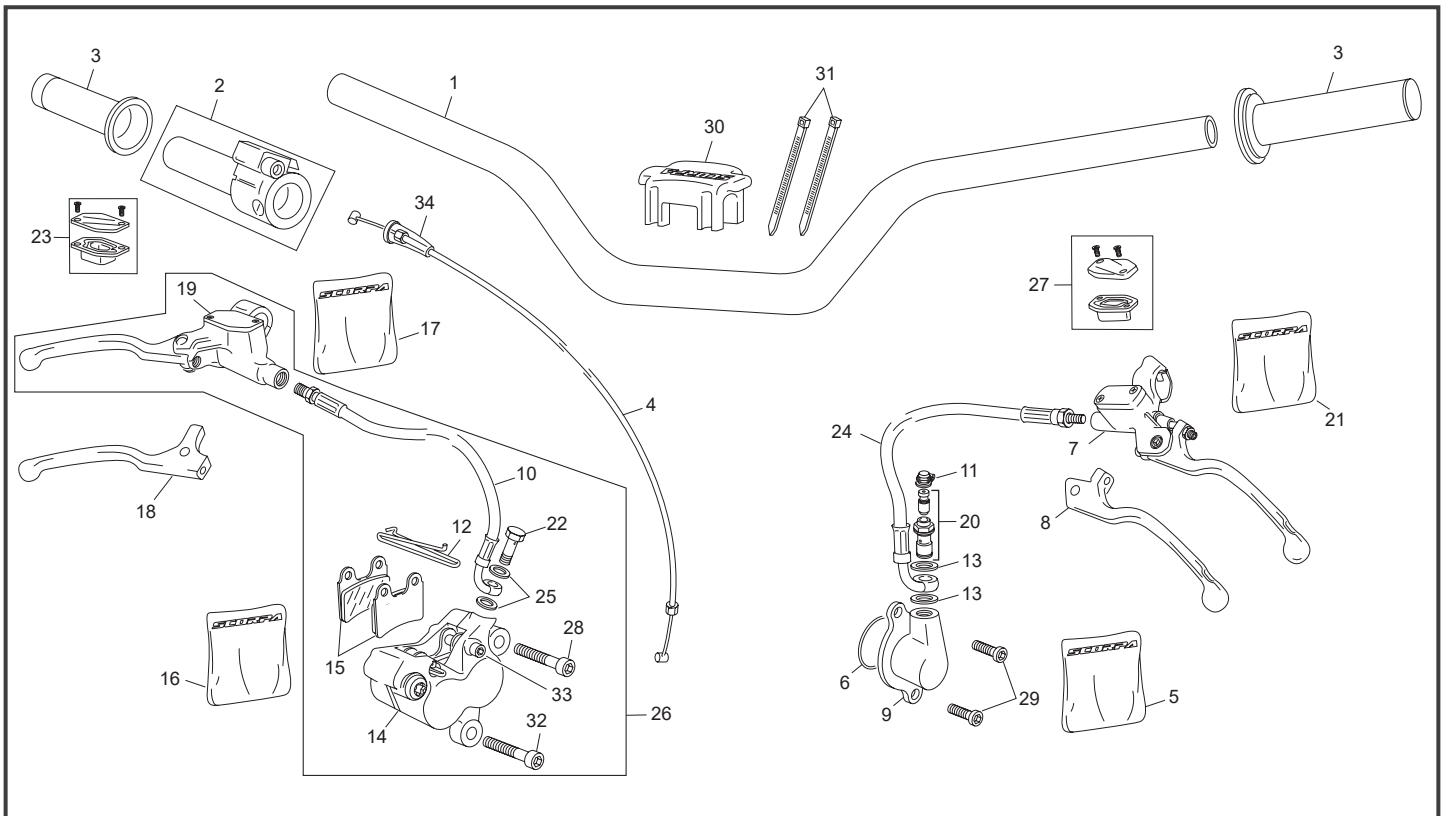
*Scorpa se reserva el derecho para hacer modificaciones sobre las referencias. Por favor, verifica en el Scorpanetwork antes de hacer un pedido.

Roue arrière Rear wheel / Rueda trasera

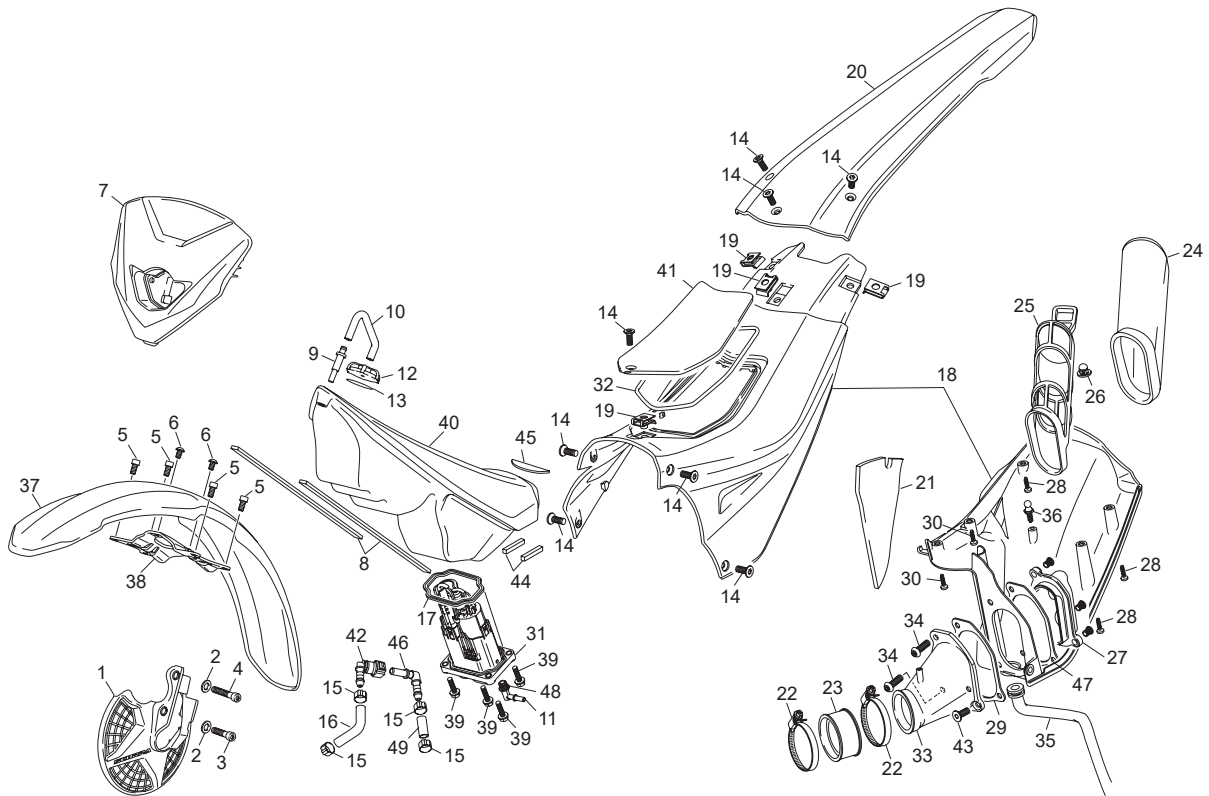


POS.	125 SC-F	250 SC-F	300 SC-F	FRANÇAIS	ENGLISH	ESPAÑOL
33	11213	11213	11213	PEDALE DE FREIN COMPLETE	REAR BRAKE PEDAL ASSY	PEDAL FRENO TRASERA COMPLETO
34	7299	7299	7299	RONDELLE 8.4 X 16 X 1.6 MM	WASHER 8.4 X 16 X 1.6 MM	ARANDELA 8.4 X 16 X 1.6 MM
35	R235	R235	R235	KIT ETRIER ARRIERE	KIT CALIPER BACK	KIT PINZA FRENO TR
37	R400	R400	R400	PURGEUR M6 ETRIER AR	PURGE STIRRUP SCREW	SANGRADOR M6 BOMBA TRAS
38	C390	C390	C390	PLAQUETTES FREIN ARRIERE TRIAL PAIRE	REAR PAD BRAKE TRIAL PAIR	JUEGO PASTILLAS TRASERO TRIAL
39	C259	C259	C259	CHAPE PEDALE FREIN	REAR BRAKE ROD	HORQUILLA PEDAL DE FRENO
40	11245	11245	11245	POMPE FREIN AR	REAR MASTER CYLINDER	BOMBA FRENO TRASERO
41	10421	10421	10421	AXE PEDALE DE FREIN	AXIS BRAKE PEDAL	EJE PEDAL DE FRENO
42	M343	M343	M343	VIS BHC 6 X 35	SCREW BHC 6 X 35	TORNILLO BHC 6 X 35
43	3556	3556	3556	ECROU M6	SCREW M6	TUERCA M6
44	5807	5807	5807	MOYEU ARRIERE JAUNE FLUOR F	REAR HUB YELLOW FLUOR F	BIJUE TRASERO AMARILLO FLUOR F
45	3395	3395	3395	TENDEUR RAYON AR	REAR NIPPLE SPOKE	TENSOR RADIO TRASERO
46	3556	3556	3556	ECROU M6 BAS ZI	NUT M6	TUERCA M6

Guidon Handlebar / Manillar



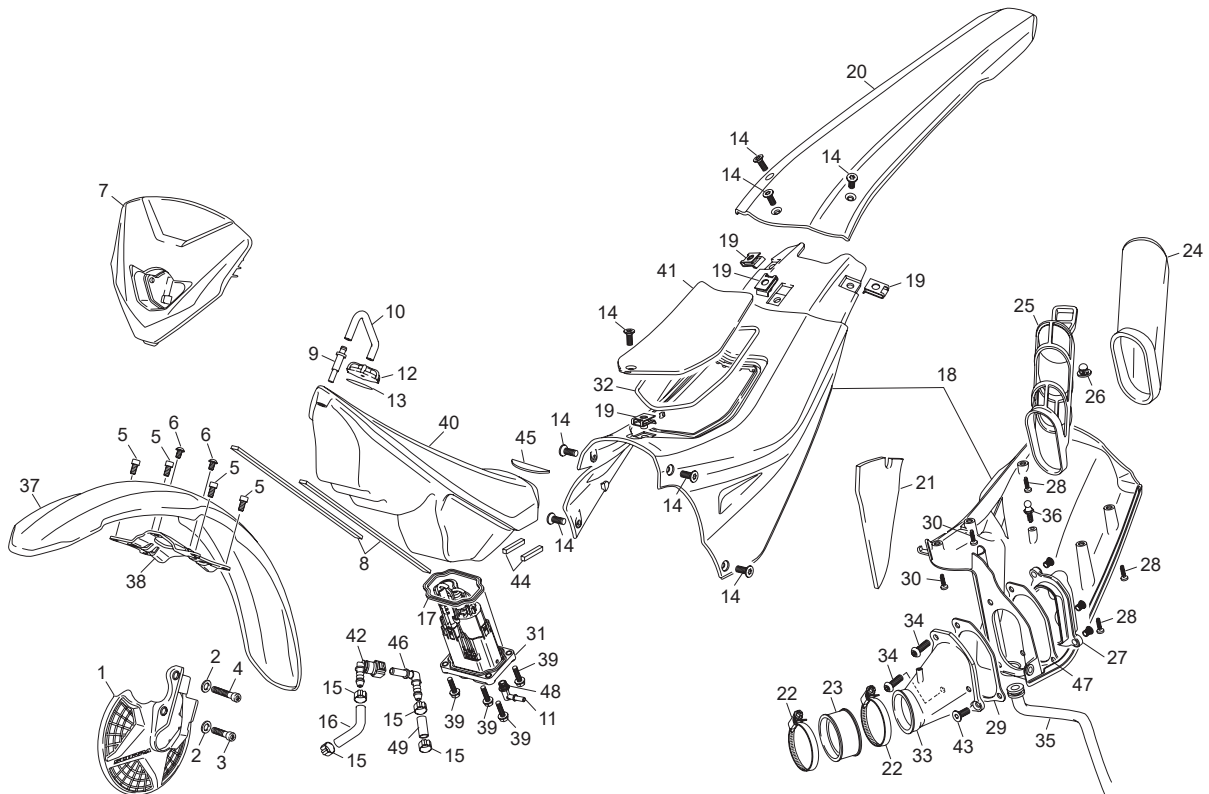
POS.	125 SC-F	250 SC-F	300 SC-F	FRANÇAIS	ENGLISH	ESPAÑOL
1	9215	9215	9215	GUIDON TRIAL NOIR EVO	HANDLEBAR TRIAL BLACK EVO	MANILLAR TRIAL NEGRO EVO
2	C074	11731	11731	TUBE COMMANDE DE GAZ SOFT SC ST 23	PIPE THROTTLE CONTROL SOFT SC ST 23	TUBO MANDO DE GAS SOFT SC ST 23
3	1662	1662	1662	POIGNEE CAOUTCHOUC PAIRE TRIAL	GRIPS SET TRIAL	JUEGO EMPUNADURAS TRIAL
4	10448	10448	10448	CABLE DE GAZ EFI ST SC	THROTTLE CABLE EFI ST SC	CABLE DE GAS EFI ST SC
5	7847	7847	7847	KIT REP. PISTON EMETEUR ED TORIQUES	SET REP. DOUBLE ORING PISTON ASSY ED	KIT REP. PISTON EMPUJADOR EMB. CON TORICAS ED
6	8268	8268	8268	JOINT TORIQUE DIN3771 23X2	O-RING DIN3771 23X2	JUNTA TORICA DIN3771 23X2
7	10602	10602	10602	MAITRE CYLINDRE EMB BRAKTEC	MASTER CYLINDER SET BRAKTEC	GRUPO EMBRAGUE BRAKTEC
8	5523	5523	5523	LEVIER EMBRAYAGE BRAKTEC	LEVER CLUTCH BRAKTEC	MANETA EMBRAGUE BRAKTEC
9	10603	10603	10603	RECEPTEUR EMBRAYAGE TR	KIT COMPLET PISTON SLAVE TR	EMPUJADOR EMBRAGUE ED OR COMPLETO TR
10	5531	5531	5531	DURITE ED BRAKTEC TR	CLUTCH HOSE ED BRAKTEC TR	LATIGUILLO ED BRAKTEC TR
11	3618	3618	3618	PROTECTION VIS DE PURGE	DUST COVER	PROTECCIÓN TORNILLO DE PURGA
12	R042	R042	R042	CLIP PLAQUETTES	CLIP PAD BRAKE	MUELLE PASTILLAS FRENO
13	10606	10606	10606	RONDELLE	WASHER	ARANDELA
14	8644	8644	8644	CORPS ETRIER FREIN AVANT DOU PIS INTEGRAL ROUGE BK	BODY FRONT CALIPER 2 PISTON INTEGRAL RED BK	CUERPO PINZA FRENO DEL DOBLE PISTON INTEGRAL ROJA BK
15	10093	10093	10093	PLAQUETTES DE FREIN AVANT FAJARDO REPLICA	BRAKE PADS FRONT FAJARDO REPL	JUEGO DE PASTILLAS FRENO DEL FAJARDO REPL
16	5525	5525	5525	KIT REPARATION ETRIER FREIN AV BRAKTEC 4 PIS	KIT REPARATION CALIPER 4 PISTONS BRAKTEC	KIT REPARACION PINZA BRAKTEC 4 PISTONES
17	6600	6600	6600	KIT REPARATION PISTON POMPE FREIN AV BRAKTEC	FRONT BRAKE PISTON KIT BRAKTEC	KIT REPARACION PISTON BOMBA FRENO BRAKTEC
18	5519	5519	5519	LEVIER FREIN AVANT BRAKTEC	FRONT BRAKE LEVER BRAKTEC	MANETA FRENO DEL BRAKTEC
19	6599	6599	6599	POMPE FREIN AV CPL AV BRIDE BRAKTEC	FRONT PUMP ASSY BRAKTEC	BOMBA FRENO DEL CON BRIDA BRAKTEC
20	10750	10750	10750	KIT PURGE BRAKTEC	BLEENDING SCREW KIT BRAKTEC	KIT PURGA BRAKTEC
21	7882	7882	7882	KIT REPARATION PISTON POMPE	PISTON CLUTCH PUMP KIT	KIT REPARACION PISTON BOMBA EMBRAGUE
22	5530	5530	5530	KIT PURGE BRAKTEC M8	BLEENDING SCREW KIT BRAKTEC M8	KIT PURGA BRAKTEC M8
23	5518	5518	5518	KIT BOUCHON POMPE FREIN BRAKTEC	GROUP FRONT BRAKE PLUG BRAKTEC	KIT TAPA DEPOSITO FRENO DELANTERO BRAKTEC
24	10604	10604	10604	DURITE ED BRAKTEC TR SC SH	CLUTCH HOSE ED BRAKTEC TR SC SH	LATIGUILLO ED BRAKTEC TR SC SH
25	2860	2860	2860	RONDELLE ALU 8X12X1	WASHER ALU 8X12X1	ARANDELA ALU 8X12X1
26	10750	10750	10750	GRUPE FREIN AVANT DOUBLE PISTON BRAKTEC	FRONT BRAKE GROUP COMPLETE BRAKTEC	CTO FRENO DELANTERO DOBLE PISTON BRAKTEC
27	6603	6603	6603	KIT RESERVOIR POMPE EMB MINERAL BRAKTEC ED	RESERVOIR KIT MINERAL BRAKTEC ED	KIT TAPA DEPOSITO BOMBA EMB MINERAL BRAKTEC ED
28	M264	M264	M264	VIS CHC 8 X 45	SCREW CHC 8 X 45	TORNILLO 8 X 45 ALLEN
29	O656	O656	O656	VIS TH EP 6 X 16	SREW TH EP 6 X 16	TORNILLO TH EP 6 X 16
30	10282	10282	10282	MOUSSE GUIDON TRIAL SCORPA F	FOAM HANDLEBAR SCORPA F	ESPUMA MANILLAR TRIAL SCORPA F
31	1246	1246	1246	COLLIER RISLAN 7.5X200 MOUSSE	COLLIER 7.5X200	ABRAZADERA 7.5X200 PROTECTOR MANILLAR
32	M262	M262	M262	VIS CHC 8 X 30 0084	SCREW CHC 8 X 30	TORNILLO 8 X 30
33	R236	R236	R236	AXE ETRIER FREIN AV DL/PISTON	PIN FRONT CALIPER DL PISTON	EJE PINZA FRENO DL/PISTON
34	11933	11933	11933	RACCORD CABLE DE GAZ	THROTTLE CABLE CONNECTION	CONEXIÓN DEL CABLE DE GAS



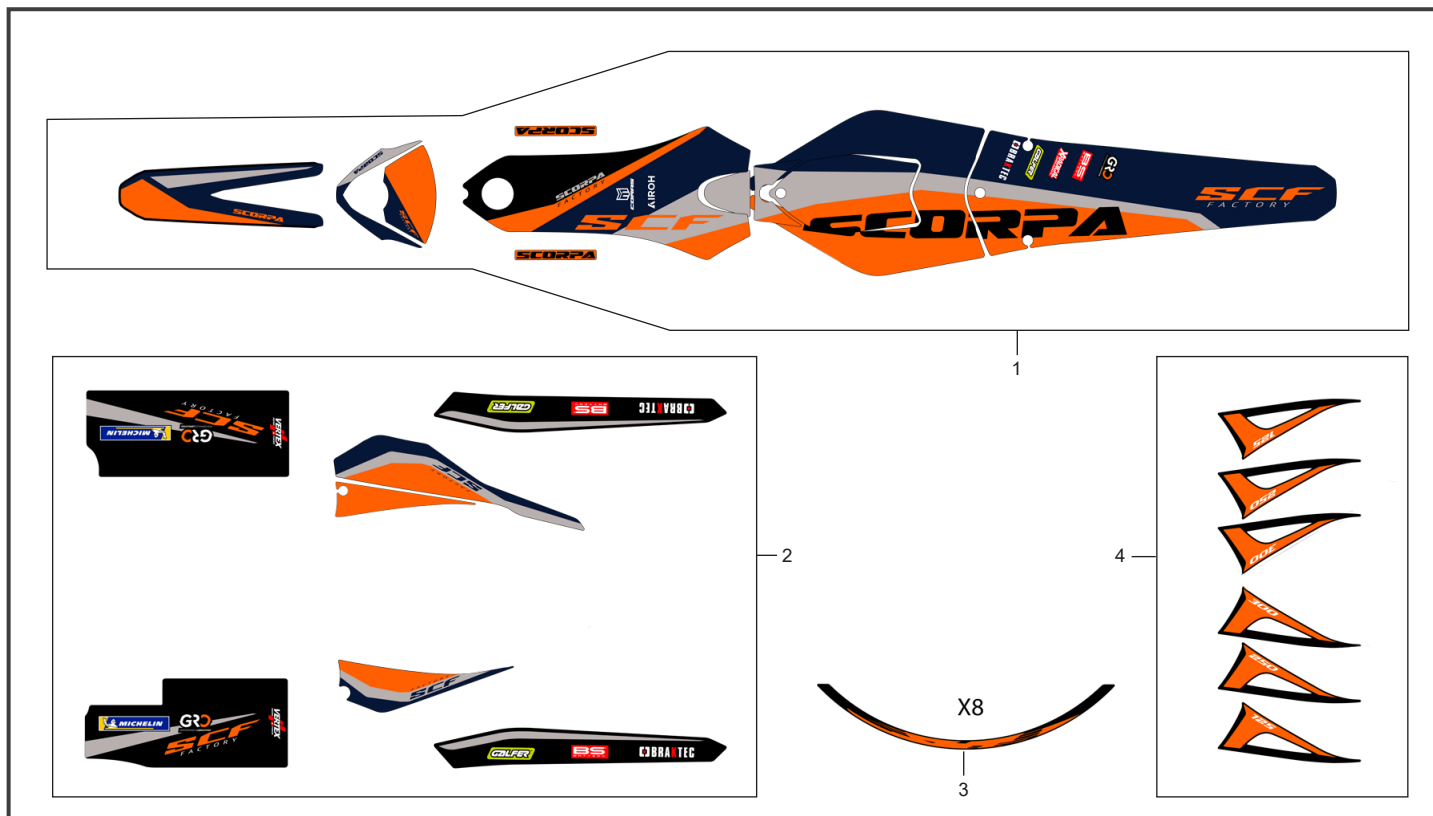
POS.	125 SC-F	250 SC-F	300 SC-F	FRANÇAIS	ENGLISH	ESPAÑOL
1	5341	5341	5341	PARE DISQUE AV NOIR TR TECH	DISC COVER FRONT BLACK TR TECH	PROTECTOR DISCO NEGRO DELANTERO TR TECH
2	C031	C031	C031	ENTRETOISE PARE DISQUE	SPACER DISC COVER	SEPARADOR CUBREDISCOS DEL
3	M262	M262	M262	VIS CHC 8 X 30 0084 ZN NI TR - TL 180°	SCREW CHC 8 X 30 ZN NI TR - TL 180°	TORNILLO 8 X 30ALLEN ZN NI TR - TL 180°
4	M264	M264	M264	VIS CHC 8 X 45 ZN NI TR	SCREW CHC 8 X 45 ZN NI TR	TORNILLO 8 X 45 ALLEN ZN NI TR
5	2938	2938	2938	VIS CHC 6 X 12 0084 ZN NI TR - TL 180°	SCREW CHC 6 X 12 ZN NI TR - TL 180°	TORNILLO 6 X 12 DIN 912 ZN NI TR - TL 180°
6	2937	2937	2937	VIS BHC 5 X8 ISO 7380 ZN NI TR	SCREW BHC 5 X8 ZN NI TR	TORNILLO ULS 5 X 8 ISO 7380 ZN NI TR
7	11149	11149	11149	PLAQUE PHARE NOIR ST 23 COMPLETE	PLASTICLIGHT BLACK ST SC 23 ASSEMBLY	PLACA FARO NEGRO ST SC 23 COMPLETA
8	11195	11195	11195	ADHESIF PROT. LONG RESERVOIR ST SC 23	TANK PROTECTOR FOAM LARGE ST SC 23	ESPUMA PROTECCION DEPOSITO LARGO ST SC 23
9	10808	10808	10808	RENIFLARD SYSTEME INJECTION ST SC 23	AIR VENT FUEL SYSTEM ST SC 23	DEPRESOR SISTEMA INYECCION ST SC 23
10	7912	7912	7912	DURITE MISE A L' AIR	PETROL TUBE	TUBO RESPIRADERO
11						
12	8371	8371	8371	BOUCHON ESSENCE AVEC VALVE INCORPORE	PETROL CAP WITH VALVE	TAPON GASOLINA CON VALVULA INCORPORADA
13	5483	5483	5483	JOINT BOUCHON ESSENCE TRIAL SC/SH	SEAL PETROL CAP TRIAL SC/SH	JUNTA TAPON GASOLINA TRIAL SC/SH
14	11001	11001	11001	VIS DIN 7991 FHX TORX M6X16 INOX	SCREW DIN 7991 FHX TORX M6X16 INOX	TORNILLO DIN 7991 FHX TORX M6X16 INOX
15	H263	H263	H263	COLLIER CLIC 66/125 13.5	COLLAR 66/125 13.5	ABRAZADERA 66/125 13.5
16	10454	10454	10454	DURITE ESSENCE EFI	RUBBER TUBE EFI	TUBO GASOLINA EFI
17	11183	11183	11183	JOINT POMPE A ESSENCE	FUEL PUMP GASKET	JUNTA BOMBA GASOLINA
18	13989	13989	13989	BOITIER FILTRE AIR COMPLET ST SC 23 NOIR	BODY FILTER SET BLACK ST SC 23	CAIXA FILTRO NEGRO ST SC 23
19	M308	M308	M308	ECROU CLIP M6	NUT CLIP M6	TUERCA CLIP M6
20	10462	10462	10462	PARE BOUE ARRIERE NOIR	REAR MUDGUARD BLACK	GUARDABARRO TRASERO NEGRO
21	10463	10463	10463	ADHESIF THERMIQUE BOITE FILTRE ST SC 23	SET THERMIC STICKER FILTER BOX ST SC 23	PROTECTOR TERMICO CAJA DE FILTRO ST SC 23
22	0595	0595	0595	COLLIER KC060 MANCHON CORP INJECTION END 40-60	COLLAR KC060 HOSE BODY INJECTION END 40-60	BRIDA TOBERA KC060 CUERPO INYECCION END 40-60
23	10800	10800	10800	MANCHON ADMISSION	RUBBER INTAKE MANIFOLD	TUBERA INYECCION S
24	11898	11898	11898	MOUSSE DE FILTRE SC ST 24	FOAM FILTER SC ST 24	ESPUMA FILTRO SC ST 24
25	11900	11900	11900	SUPPORT FILTRE SEUL SC ST 24	AIR FILTER SUPPORT SC ST 24	SOPORTE FILTRO SC ST 24
26	10754	10754	10754	TETE SNAPLOC	SNAPLOC HEAD	CABEZA SNAPLOC
27	11939	11939	11939	PLAQUE MAINTIENT FILTRE AIR SC ST 24	SUPPORT PLATE FOAM FILTER SC ST 24	PLACA SOPORTE FILTRO AIRE SC ST 24
28	5635	5635	5635	VIS PLASTIQUE M 3.5 X 12 BOITE FILTRE	PLASTIC SCREW M 3.5 X 12 FILTER BOX	TORNILLO PLASTICO M 3.5 X 12 CAJA DE FILTRO
29	10892	10892	10892	JOINT MANCHON BOITE A AIR	AIR BOX PIPE GASKET	JUNTA MANCHON DE CAJA AIRE
30	10992	10992	10992	VIS PLASTIQUE M 3.5 X 16 BOITE FILTRE	PLASTIC SCREW 3.5 X 16 FILTER BOX	TORNILLO PLASTICO 3.5 X 16 CAJA DE FILTRO
31	12952	12952	12952	POMPE A ESSENCE TRIAL BIG FLOW	FUEL PUMP T11 PUMP TRIAL BIG FLOW	BOMBA INYECCION TRIAL BIG FLOW
32	10460	10460	10460	GOME ETANCHEITE COUVERCLE FILTRE	SEALING RUBBER COVER FILTER BOX	GOMA ESTANQUEIDAD TAPA FILTROST
33	10465	10465	10465	RACCORD FILTRE BOITIER PAP	MANIFOLD FILTER/EFIST	TOBERA FILTRO EFI
34	11560	11560	11560	VIS BHC 6 X 20	SCREW BHC 6X20	TORNILLO 6X20
35	12633	12633	12633	DURITE D'EVACUATION	EVACUATION HOSE	MANGUERA DE EVACUACION

*Scorpa se réserve les droits de modification des références, merci de contrôler sur le portail Scorpanetwork avant toute commande. - *Scorpa reserves the right to make change on the references, please check on your Scorpanetwork portal before ordering.

*Scorpa se reserva el derecho para hacer modificaciones sobre las referencias. Por favor, verifica en el Scorpanetwork antes de hacer un pedido.

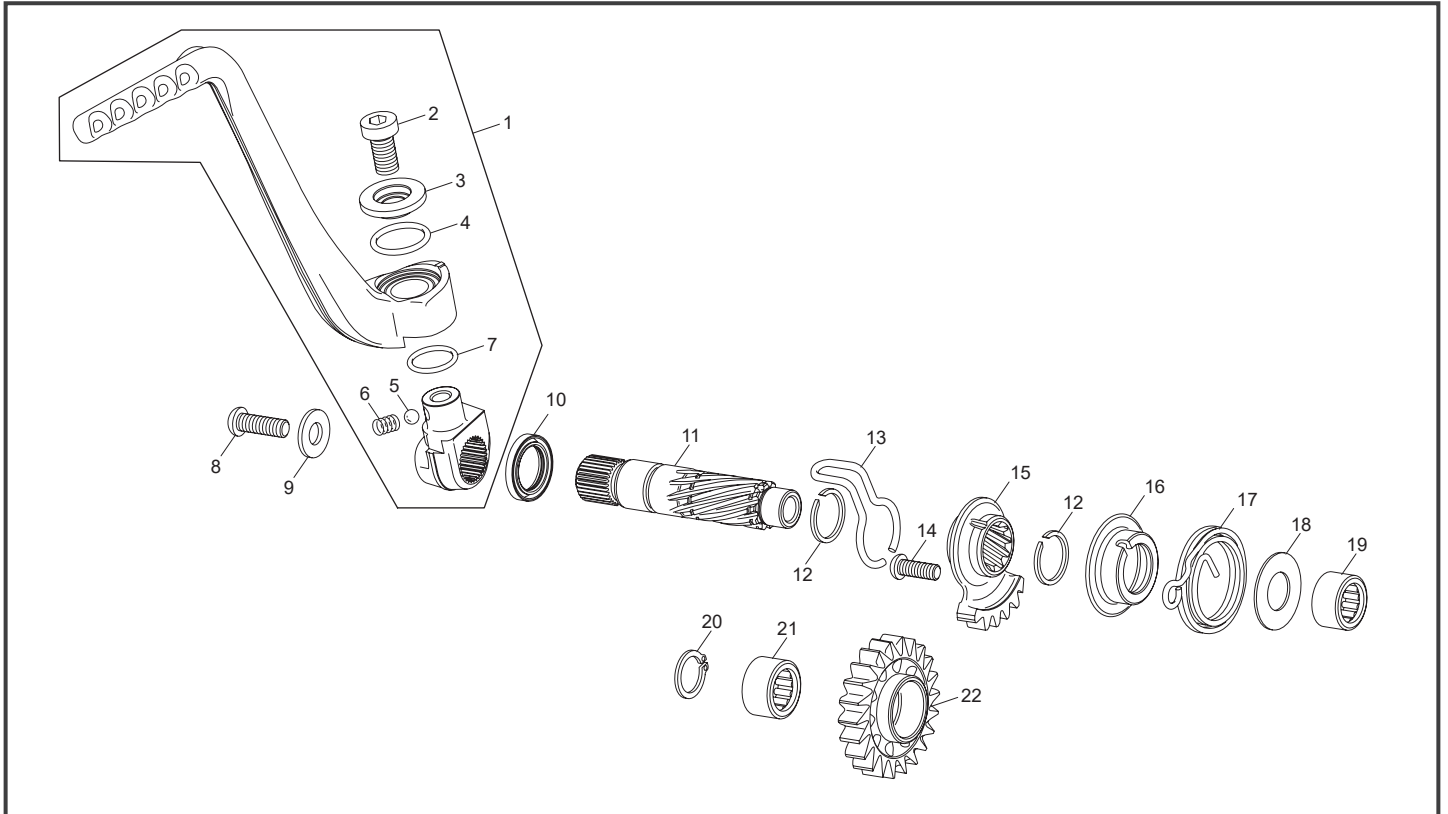


POS.	125 SC-F	250 SC-F	300 SC-F	FRANÇAIS	ENGLISH	ESPAÑOL
36	10753	10753	10753	ECROU SNAPLOC	SNAPLOC THREAD	TUERCA SNAPLOC
37	10451	10451	10451	PARE BOUE AVANT NOIR	FRONT MUDGUARD BLACK	GUARDABARRO DELANTERO NEGRO
38	5822	5822	5822	ARCEAU FOURCHE TS NOIR BRILLANT	MUDGUARD HOLDER TS HIGH GLOS BLACK	PUENTE SUSPENSION TS NEGRO BRILLO
39	0888	0888	0888	VIS CHC 8 X 60	SCREW CHC 8 X 60	TORNILLO CHC 8 X 60
40	12794	12794	12794	RESERVOIR ST SC 23	PETROL TANK ST SC 23	DEPOSITO ST SC 23
41	10461	10461	10461	COUVERCLE FILTRE NOIR ST SC 23	AIR FILTER BOX COVER BLACK ST SC 23	TAPA CAJA FILTRO NEGRO ST SC 23
42	10959	10959	10959	RACCORD RAPIDE ESSENCE 7.89/180°	FAST FUEL CONNECTOR 7.89/180°	CONNECTOR GASOLINA RAPIDO 7.89/180°
43	1993	1993	1993	VIS FHC M6X20 / EN: SCREW FHC M6X20	SCREW FHC M6X20	TORNILLO AVELLANADO M 6 X 20
44	11196	11196	11196	ADHESIF PROT. COURT RESERVOIR ST SC 23	TANK PROTECTOR FOAM SMALL ST SC 23	ESPUMA PROTECCION DEPOSITO CORTO ST SC 23
45	11197	11197	11197	ADHESIF PROT. DEMI LUNE RESERVOIR ST SC 23	TANK PROTECTOR FOAM HALF MOON ST SC 23	ESPUMA PROTECCION DEPOSITO MEDIA LUNA ST SC 23
46	3546	3546	3546	RACCORD RAPIDE 90° POMPE BITRON	FAST FUEL CONEXION 90° PUMP BITRON	CONECTOR TUBO RAPIDO
47	11677	11677	11677	JOINT PLAQUE MAINTIENT FILTRE AIR SH133	SUPPORT PLATE GASKET FOAM FILTER SH133	JUNTA PLACA SOPORTE FILTRO AIRE SH133
48	8262	8262	8262	JOINT TORIQUE 10X14X2 VITON ROBINET ESSENCE	O RING 10X14X2 VITON	TORICA 10X14X2 VITON GRIFO GASOLINA
49	10455	10455	10455	DURITE ESSENCE EFI 2	RUBBER TUBE EFI 2	TUBO GASOLINA EFI 2



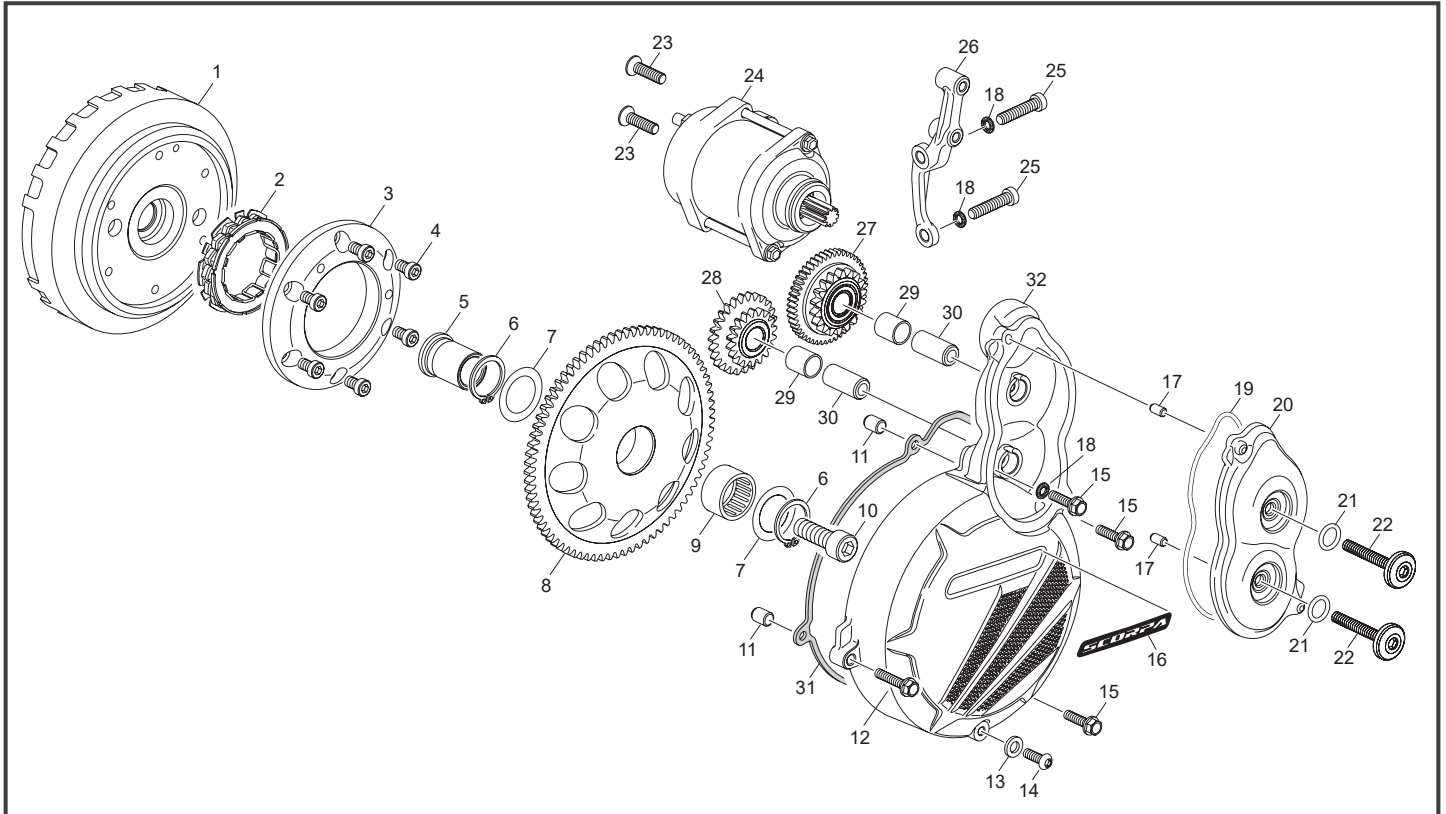
POS.	125 SC-F	250 SC-F	300 SC-F	FRANÇAIS	ENGLISH	ESPAÑOL
1	13659	13659	13659	KIT ADH DECORATION SC 26	KIT STICKERS DECO SC 26	KIT ADH DECORACION SC 26
2	13660	13660	13660	KIT ADH PROTECTION SC 26	KIT STICKERS PROTECTION SC 26	KIT ADH PROTECCION SC 26
3	11133	11133	11133	ADH JANTES(8) SCORPA 26 SC	SET STICKERS RIMS(8) SCORPA 26 SC	ADH PROT. LLANTES(8) SCORPA 26 SC
4	13662	----	----	ADH 125 CC (JEU X 2) SCORPA 26 SC	SET STICKERS ADH 125 CC (2) SCORPA 26 SC	ADH 125 CC (JUEGO X 2) SCORPA 26 SC
4	----	13663	----	ADH 250 CC (JEU X 2) SCORPA 26 SC	SET STICKERS ADH 250 CC (2) SCORPA 26 SC	ADH 250 CC (JUEGO X 2) SCORPA 26 SC
4	----	----	13664	ADH 300 CC (JEU X 2) SCORPA 26 SC	SET STICKERS ADH 300 CC (SET OF 2) SCORPA 26 SC	ADH 300 CC (JUEGO 2) SCORPA 26 SC

Lanceur Kickstarter / Pedal de arranque



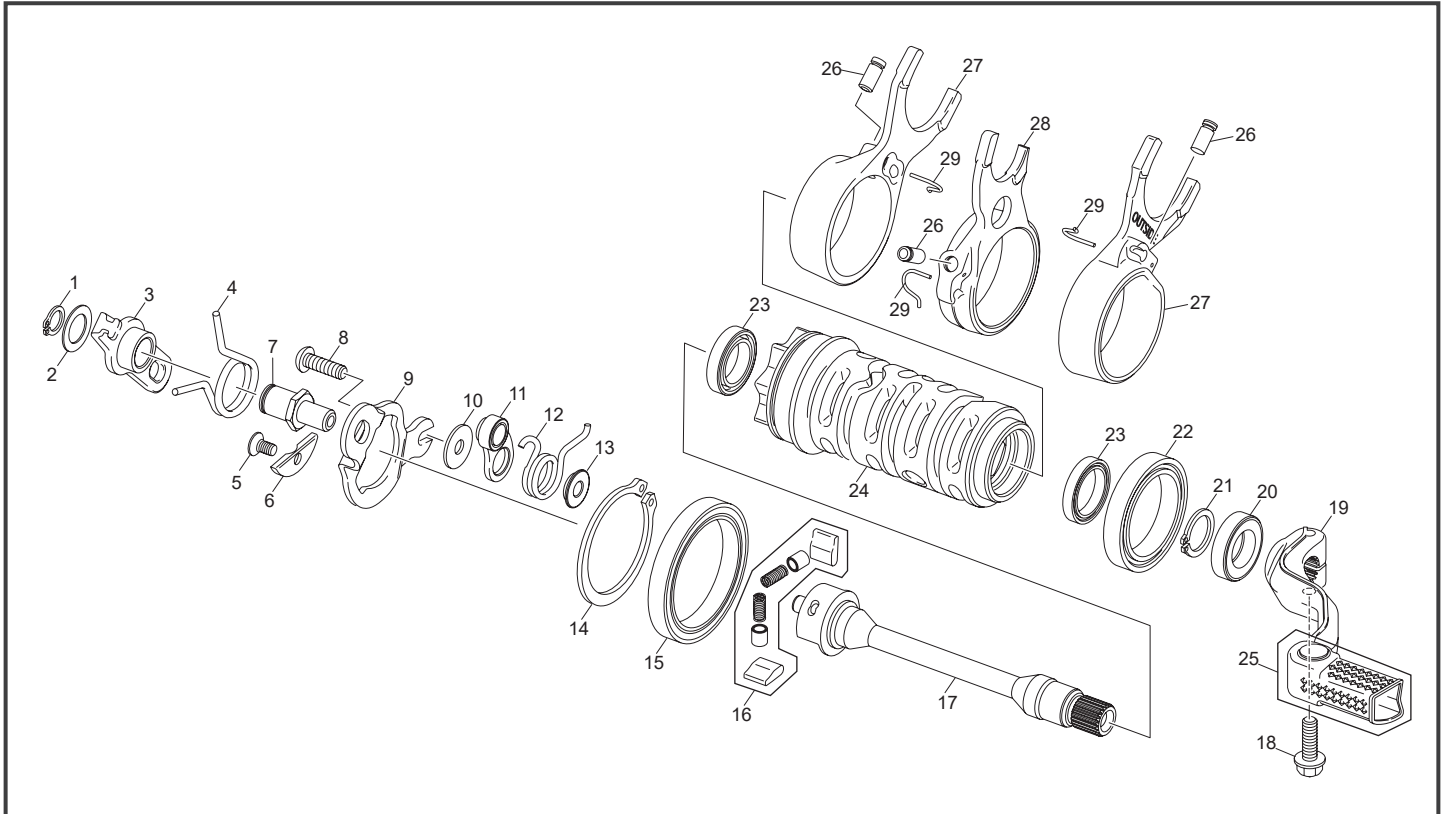
POS.	125 SC-F	250 SC-F	300 SC-F	FRANÇAIS	ENGLISH	ESPAÑOL
1	11772	11772	11772	LEVIER KICK COMPLETE 23"	KICKSTART LEVER COMPLET 23"	PALANCA ARRANQUE COMPLETA 23"
2	8160	8160	8160	VIS CHC M8 X 16 10.9 DIN 7984	SCREW CHC M8 X 16 10.9 DIN 7984	TORNILLO ALLEN M8 X 16 10.9 DIN 7984
3	8242	8242	8242	DOUILLE RETENTION KICK 23"	KICK START CAP 23"	CASQUILLO RETENCION ARRANQUE 23"
4	1002	1002	1002	JOINT TORIQUE 18 X 2	ORING 18 X 2	TORICA 18 X 2
5	0391	0391	0391	BILLE DE KICK DIAM 5 INOX	BALL DIAM 5 STAINLESS STEEL	BOLA DIAM 5 ACERO INOXIDABLE
6	M161	M161	M161	RESSORT DE POUSSEE BILLE	BALL SPRING	MUELLE PULSADOR BOLA
7	M168	M168	M168	JOINT TORIQUE 14 X18X2	O RING 14X18X2	TORICA 14X18X2
8	M279	M279	M279	VIS BHC 6X20 PRE IMPREGNEE	SCREW BHC 6X20 PRE IMPREGNEE	TORNILLO 6 X 20 PRE IMPREGNEE
9	M319	M319	M319	RONDELLE 8 X 18 X 1.5 CONIQUE	WASHER 8 X 18 X 1.5	ARANDELA DE PLATILLO 8 X 18 X 1.5
10	8261	8261	8261	JOINT RADIAL 24X18X4	RADIAL SEAL 24X18X4	COLLARIN RADIAL 24X18X4
11	8330	8330	8330	ARBRE LANCEUR	KICKSTART SHAFT	EJE ARRANQUE
12	8279	8279	8279	SEEGER SW 18	SEEGER SW 18	SEEGER SW 18
13	8255	8255	8255	RESSORT RETENTION BOITE 23"	SPRING GEAR SEGMENT 23"	MUELLE RETENCION CAMBIO 23"
14	M258	M258	M258	MUELLE RETENCION CAMBIO	SCREW BHC 5 X 16	TORNILLO 5 X 16 ULS
15	8329	8329	8329	COULISSEAU DENT DE LOUP ST/SC 23"	FREE RATCHET KICKSTART ST/SC 23"	TRINQUETE DESPLAZABLE ST/SC 23"
16	8241	8241	8241	DOUILLE CENTRAGE RESSORT ST/SC 23"	SPACER SPRING KICK START ST/SC 23"	CASQUILLO CENTRAJE MUELLE ST/SC 23"
17	8256	8256	8256	RESSORT DE RAPPEL KICK ST/SC 23"	KICK START SPRING ST/SC 23"	MUELLE DE RETOURN ARRANQUE ST/SC 23"
18	5667	5667	5667	RONDELLE 14 X 28 X0.5	WASHER 14 X 28 X 0.5	ARANDELLA 14 X 28 X 0.5
19	0527	0527	0527	DOUILLE AIGUILLE HK	NEEDLE BEARING HK	CASQUILLO AGUJAS HK1
20	0131	0131	0131	SEGMENT D' ARRET 14X1	SEGER 14X1 END	SEGER 14X1 END
21	M076	M076	M076	DOUILLE AIGUILLE15X21X12	NEEDLE BEARING15X21X12	CASQUILLO DE AGUJAS 15X21X12
22	8331	8331	8331	PIGNON LIBRE ST/SC 23"	INTERMEDIATE GEAR ST/SC 23"	PINON INTERMEDIO ARRANQUE ST/SC 23"

Démarrreur Electric starter / Motor de arranque

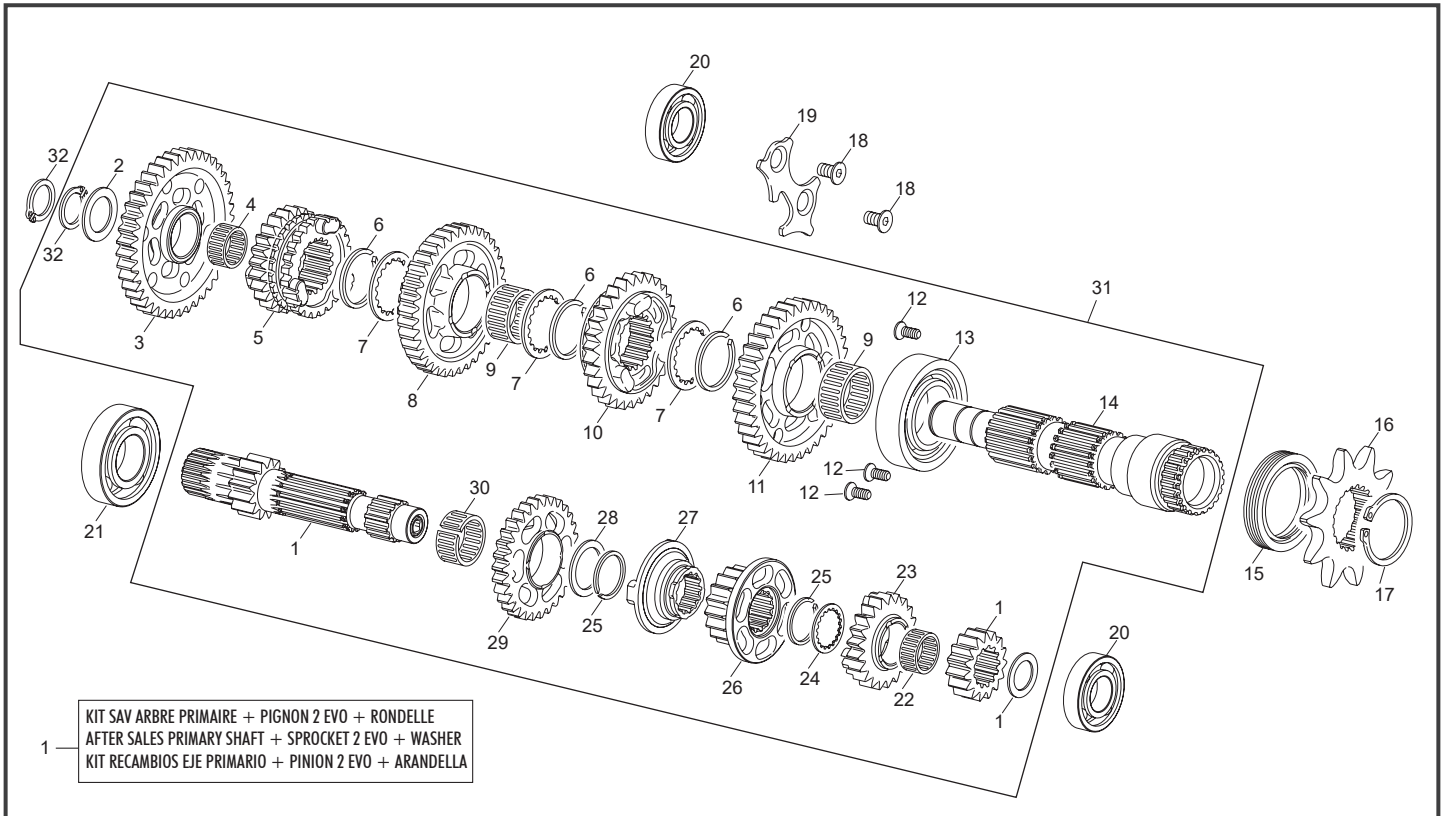


POS.	125 SC-F	250 SC-F	300 SC-F	FRANÇAIS	ENGLISH	ESPAÑOL
1	10921	10921	10921	ROTOR ALLUMAGE TRIAL 250/300 ST SC 23 E-STARTER	FLYWHEEL IGNITION TRIAL 250/300 ST SC 23 E-STARTER	ROTOR ENCENDIDO TRIAL 250/300 ST SC 23 E-STARTER
2	14862	14862	14862	ROUE LIBRE	FREE WHEEL	CORONA LIBRE
3	10918	10918	10918	CLOCHE DE ROUE LIBRE ST SC 23 E-STARTER	FREE WHEEL HOLDER ST SC 23 E-STARTER	CAMPANA RUEDA LIBRE ST SC 23 E-STARTER
4	4362	4362	4362	VIS CHC 6 X 10 TETE BASSE	SCREW CHC 6 X 10 SP	TORNILLO CHC 6 X 10 TETE BASSE ZI
5	10919	10919	10919	ENTRETOISE ROUE LIBRE ST SC 23 E-STARTER	FREE WHEEL SPACER ST SC 23 E-STARTER	CASQUILLO RUEDA LIBRE ST SC 23 E-STARTER
6	11194	11194	11194	CIRCLIPS A 22 DIN 471	CIRCLIPS A 22 DIN 471	CIRCLIPS A 22 DIN 471
7	14189	14189	14189	RONDELLE CALAGE 22X32X0.3 DIN 988	WASHER CALAGE 22X32X0.3 DIN 988	ARANDELA GRUESO 22X32X0.3 DIN 988
8	10920	10920	10920	PIGNON ROUE LIBRE ST SC 23 E-STARTER	STARTER GEAR ST SC 23 E-STARTER	PIGNON POST MARCHA ST SC 23 E-STARTER
9	0290	0290	0290	DOUILLE AIGUILLE HK 2216	NEEDLE BEARING HK 2216	CASQUILLO AGUJAS HK 2216
10	12955	12955	12955	VIS CHC M10 X 30 - PAS 1.00	SCREW CHC M10 X 30 - PITCH 1.00	TORNILLO CHC M10 X 30 - PASO 1.00
11	8974	8974	8974	PION CENTRAJE 5.5 X 8 X 7.7	PIN DOWEL 5.5 X 8 X 7.7	CASQUILLO CENTRAJE 5.5 X 8 X 7.7
12	0554	0554	0554	VIS TH EP 5 X 20	SCREW TH EP 5 X 20	TORNILLO TH EP 5 X 20
13	2390	2390	2390	RONDELLE CUIVRE 6 X 12 X 1.5 (UNITAIRE)	WASHER COPPER 6 X 12 X 1.5 (UNITARY)	ARANDELA COBRE 6 X 12 X 1.5 (UNIDAD)
14	M258	M258	M258	VIS BHC 5 X 16 1093 ZN NI TR	SCREW BHC 5 X 16 ZN NI TR	TORNILLO 5 X 16 ULS ZN NI TR
15	7103	7103	7103	VIS TH EP 5 X 25	SREW TH EP 5 X 25	TORNILLO TH EP 5 X 25
16	14418	14418	14418	ADHESIF CARTER ALLUMAGE ST	IGNITION CRANKCASE STICKER ST	ADHESIVO CARTER ENCENDIDO ST
17	0864	0864	0864	AIGUILLE 5 X 10 250 END	NEEDLE 5 X 10 250 END	AGUJA 5 X 10 250 END
18	4751	4751	4751	RONDELLE SCHNORR M5 ZI	RONDELLE SCHNORR M5 ZI	RONDELLE SCHNORR M5 ZI
19	10928	10928	10928	JOINT COUVERCLE PIGNONS E-STARTER SC ST 23	E-STARTER GEARS COVER GASKET SC ST 23	JUNTA TAPA PINIONS ARANQUE SC ST 23
20	10926	10926	10926	COUVERCLE PIGNONS DEMARREUR SC ST 23	E-STARTER GEARS COVER SC ST 23	TAPA PINIONS ARANQUE SC ST 23
21	9975	9975	9975	JOINT TORIQUE 11 X 2.5	OIL SEAL 11 X 2.5	RETEN PEDAL 11 X 2.5
22	10927	10927	10927	VIS SPECIALE COUVERCLE PIGNONS E-STARTER SC ST 23	SPECIAL SCREW E-STARTER GEARS COVER SC ST 23	TORNILLO ESPECIAL TAPA PINIONS ARANQUE SC ST 23
23	0652	0652	0652	VIS FHC M6 X 25	SCREW FHC M6 X 25	TORNILLO AVELL M6 X 25 DIN 7991
24	10917	10917	10917	DEMARREUR ELECTRIQUE SC ST 23	ELECTRIC STARTER SC ST 23	MOTOR DE ARRANQUE SC ST 23
25	C410	C410	C410	VIS CHC M6 X 25	SCREW CHC M6 X 25	TORNILLO CHC M6 X 25
26	10916	10916	10916	PATTE SUPPORT DEMARREUR ELEC SC ST 23	E-STARTER BRACKET SC ST 23	PATA SOPORTE MOTOR DE ARANQUE SC ST 23
27	10925	10925	10925	LIMITEUR DE COUPLE ST SC E-STARTER	TORQUE LIMITER ST SC E-STARTER	LIMITADOR DE PAR ST SC E-STARTER
28	10923	10923	10923	PIGNON DOUBLE 2 ST SC 23 E-STARTER	DOUBLE GEAR 2 ST SC 23 E-STARTER	PINON DOBLE 2 ST SC 23 E-STARTER
29	14138	14138	14138	DOUILLE FRICTION 12X14X15	BEARING FRICTION 12X14X15	COJINETE FRICION 12X14X15
30	10924	10924	10924	AXE PIGNON DOUBLE ST SC 23 E-STARTER	DOUBLE GEAR AXLE ST SC 23 E-STARTER	EJE PIÑON DOBLE ST SC 23 E-STARTER
31	12800	12800	12800	JOINT CARTER ALLUMAGE	GENERATOR COVER GASKET	JUNTA TAPA ENCENDIDO
32	10878	10878	10878	CARTER ALLUMAGE TR SH133 E-STARTER	IGNITION COVER TR SH133 E-STARTER	TAPA ENCENDIDO TR SH133 E-STARTER

Selecteur Gear selector group / Selector cambio

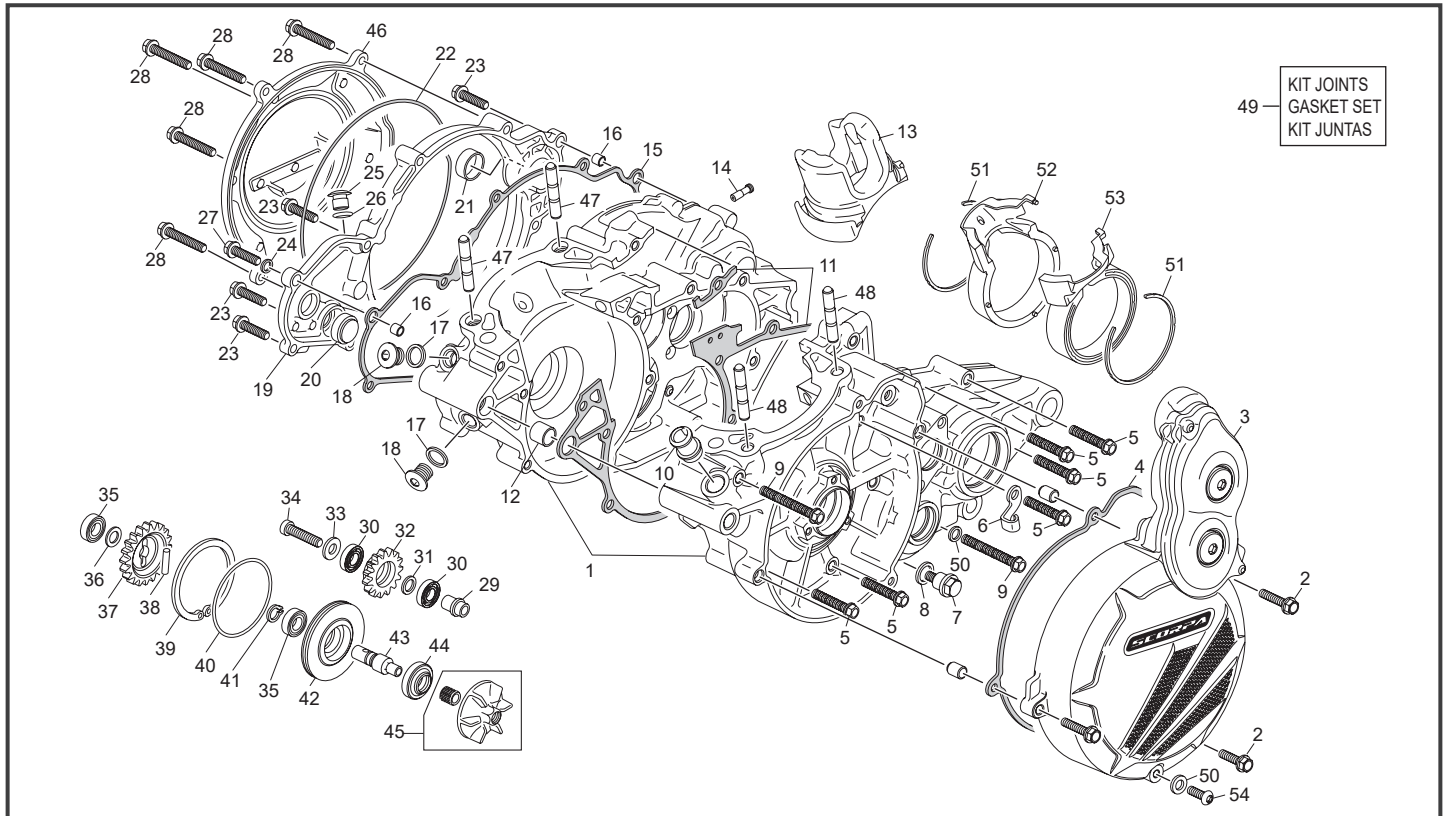


POS.	125 SC-F	250 SC-F	300 SC-F	FRANÇAIS	ENGLISH	ESPAÑOL
1	0080	0080	0080	SEGMENT D'ARRET E 8	RETAINING RING E 8	SEGER E 8
2	10269	10269	10269	RONDELLE CALAGE 11 X 17 X 0.5	ADJUST WASHER 11 X 17 X 0.5	ARANDELA REGLAGE 11 X 17 X 0.5
3	8275	8275	8275	MÉCANISME DE CHANGEMENT DE LEVIER	AY LEVER SHIFTING MECHANISM	MECANISMO PALANCA CAMBIO
4	8258	8258	8258	RESSORT RAPPEL SELECTION	LOCKING DEVICE SPRING	LOCKING DEVICE SPRING
5	M286	M286	M286	VIS BHC 4 X 10	SCREW BHC 4 X 10	TORNILLO 4 X 10 ULS
6	10608	10608	10608	TOLE VEROUILLAGE CLIQUET	PLATE SHIFTING SHAFT	PLACA SELECTOR CAMBIO
7	8246	8246	8246	VIS ESPECIAL M8X1	SPECIAL SCREW M8X1	TORNILLO ESPECIAL M8X1
8	M258	M258	M258	VIS BHC 5 X 16	SCREW BHC 5 X 16	TORNILLO 5 X 16
9	8274	8274	8274	TOLE POSITIONEMENT	LOCKING SHEET METAL	CHAPA POSICIONAMIENTO
10	10640	10640	10640	RONDELLE 5 X 16 X 1	WASHER 5 X 16 X 1	ARANDELA 5 X 16 X 1
11	8278	8278	8278	GALET DE SELECTION	AY SHIFTING LOCATOR	GATILLO POSICIONADOR
12	8259	8259	8259	RESSORT DE RAPPEL LEVIER VEROUILLAGE	SHIFTING LOCATOR SPRING	MUELLE RETORNO PALANCA DE CIERRE
13	8247	8247	8247	ENTRETOISE GALET	BUSH SHIFTING LOCATOR	CASQUILLO GATILLO POSICIONADOR
14	8280	8280	8280	CIRCLIP	CIRCLIP	CIRCLIP
15	8354	8354	8354	ROULEMENT 61808-1RS	BEARING 61808-1RS	RODAMIENTO 61808-1RS
16	11162	11162	11162	KIT MECANISME SLIDER DE SELECTEUR	SELECTOR SLIDER MECHANISM KIT	KIT MECANISMO SLIDER DE PALANCA CAMBIO
17	8287	8287	8287	AXE DE SELECTEUR	GEAR SELECTOR SHAFT	EJE SELECTOR
18	0888	0888	0888	VIS TH EP 5 X 16	SCREW TH EP M5 X16	TORNILLO TH EP M5 X16
19	14162	14162	14162	LEVIER SELECTEUR SC ST E-STARTER	GEAR LEVER ASSY SC ST 23 E-STARTER	GEAR LEVER ASSY SC ST 23 E-STARTER
20	0660	0660	0660	JOINT LEVRE DOUBLE 14X24X6	SEAL 14X24X6	RETEN 14X24X6
21	0131	0131	0131	SEGMENT D'ARRET 14X1	SEGER 14X1	SEGER 14X1
22	8352	8352	8352	ROULEMENT 61806	BEARING 61806	RODAMIENTO 61806
23	8353	8353	8353	ROULEMENT 61802	BEARING 61802	RODAMIENTO 61802
24	8244	8244	8244	TAMBOUR DE SELECTION	SELECTOR DRUM	DESMODROMICO SELECTOR
25	10862	10862	10862	KIT REPERATION SELECTEUR	KIT SELECTOR GEAR	KIT REPARACION PEDAL CAMBIO
26	8243	8243	8243	PION FOURCHETE BOITE	PIN SHIFTING FORK	PIU HORQUILLA CAMBIO
27	8231	8231	8231	FOURCHETTE 1.2.3. VITESSE	SHIFTING FORK 1.2.3. GEAR	HORQUILLA 1.2.3 VELOCIDAD
28	8232	8232	8232	FOURCHETTE 4.5 VITESSE	SHIFTING FORK 4.5 GEAR	HORQUILLA 4.5 VELOCIDAD
29	8257	8257	8257	CLIP FIXATION SECURITE	SHIFTING FORK SECURE CLIP	CLIP FIJACION DE SEGURIDAD



POS.	125 SC-F	250 SC-F	300 SC-F	FRANÇAIS	ENGLISH	ESPAÑOL
1	12076	12076	12076	KIT SAV ARBRE PRIMAIRE + PIGNON 2 EVO + RONDELLE	AFTER SALES PRIMARY SHAFT + SPROCKET 2 EVO + WASHER	KIT RECAMBIOS EJE PRIMARIO + PINION 2 EVO + ARANDELA
2	11164	11164	11164	RONDELLE BOITE VITESSE 15X23X1	GEARBOX WASHER 15X23X1	ARANDELLA CAMBIO 15X23X1
3	8318	8318	8318	PIGNON SECONDAIRE 1ERE	PINION SECOND 1ERE	PINION SECOND 1ERE
4	10720	10720	10720	CAGE A AIGUILLE KD 15X19X10	NEEDL BEARING KD 15X19X10	COJINETE AGUJAS KD 15X19X10
5	8319	8319	8319	PIGNON SECONDAIRE DE 5 EME	GEAR PINION 5 EME	PINION DE 5 EME
6	1780	1780	1780	CIRCLIP SW 23	CIRCLIP SW 23	CIRCLIP SW 23
7	10642	10642	10642	RONDELLE CRENELEE	SPACER WASHER	ARANDELA CRENELEE
8	8320	8320	8320	PIGNON SECONDAIRE 3EME	PINION SECOND 3EME	PINION SECOND 3EME
9	1782	1782	1782	BAGUE A AIGUILLE K20X24X10 OUVERTE	NEEDLE BEARING K 20X24X10 250 CUT	CASQUILLO DE AGUJA K20X24X10 ABRIO
10	8321	8321	8321	PIGNON SECONDAIRE 4EME	PINION SECOND 4EME	PINION SECOND 4EME
11	8322	8322	8322	PIGNON SECONDAIRE 2EME	PINION SECOND 2EME	PINION SECOND 2EME
12	0651	0651	0651	VIS FHC M4 X 10	SCREW FHC M4 X 10	TORNILLO AVELL M4 X 10 DIN 7991
13	8401	8401	8401	ROULEMENT NU1005 CAGE ACIER	ROLLER BEARING NU1005 STEEL BOX	COJINETE ROLO NU1005 CAJA ACERO
14	8323	8323	8323	ARBRE SECONDAIRE	MAINSHAFT	EJE SECUNDARIO
15	3836	3836	3836	JOINT LEVRE 30X42X7	SEAL RING 30X42X7	RETEN 30X42X7
16	8819	8819	8819	PIGNON 10 D	SPROCKET 10 T	PIÑON 10 D
17	8820	8820	8820	CIRCLIPS PIGNON DM27	CIRCLIPS SPROCKET DM27	CIRCLIPS PIÑON DM27
18	0872	0872	0872	VIS FHC M5 X 10	SCREW FHC M5 X 10	TORNILLO FHC M5 X10
19	8276	8276	8276	TOLE RETENTION ROULEMENT	BEARING PLATE 2	CHAPA RETENCION RODAMIENTO 2
20	8711	8711	8711	ROULEMENT 16002	BALL BEARING 16002	RODAMIENTO A BOLAS 16002
21	0175	0175	0175	ROULEMENT BILLE 6004.2RSH/C3	BERING BALL 6004.2RSH/C3	COJINETE 6004.2RSH/C3
22	10641	10641	10641	DOUILLE AIGUILLE KD	NEEDLE BEARING KD	COJINETE AGUJAS KD
23	8315	8315	8315	PIGNON PRIMAIRE DE 4EME	PINION PRIM 4EME	PINION PRIN 4EME
24	11163	11163	11163	RONDELLE CRENEAU DM 21X1	WASHER CRENEAU DM 21X1	ARANDELLA ESTRIADA DM 21X1
25	8279	8279	8279	SEEGER SW 18	SEEGER SW 18	SEEGER SW 18
26	8314	8314	8314	PIGNON PRIMAIRE DE 3EME	PINION PRIM DE 3EME	PINION PRIM DE 3EME
27	8368	8368	8368	PIGNON BALADEUR DE 3EME	GEAR PINION 3 TH	PINON DESPLAZABLE 3A
28	11165	11165	11165	RONDELLE BOITE VITESSE 18X24X1	GEARBOX WASHER 18X24X1	ARANDELLA CAMBIO 18X24X1
29	8313	8313	8313	PIGNON PRIMAIRE DE 5 EME	FREE PINION 5 EME	CORRONA DE 5 EME
30	10957	10957	10957	CAGE A AIGUILLE K18X22X10 OUVERTE	NEEDL BEARING K18X22X10 CUT	COJINETE AGUJAS K18X22X10 OPEN
31	10015	10015	10015	ENSEMBLE BOITE VITESSES TR SH133	GEAR BOX GROUP TR SH133	CAMBIO COMPLETO TR SH133
32	0131	0131	0131	SEGMENT D' ARRET 14X1	SEGER 14X1 END	SEGER 14X1 END

Groupe carters Crankcase assembly / Grupo carters

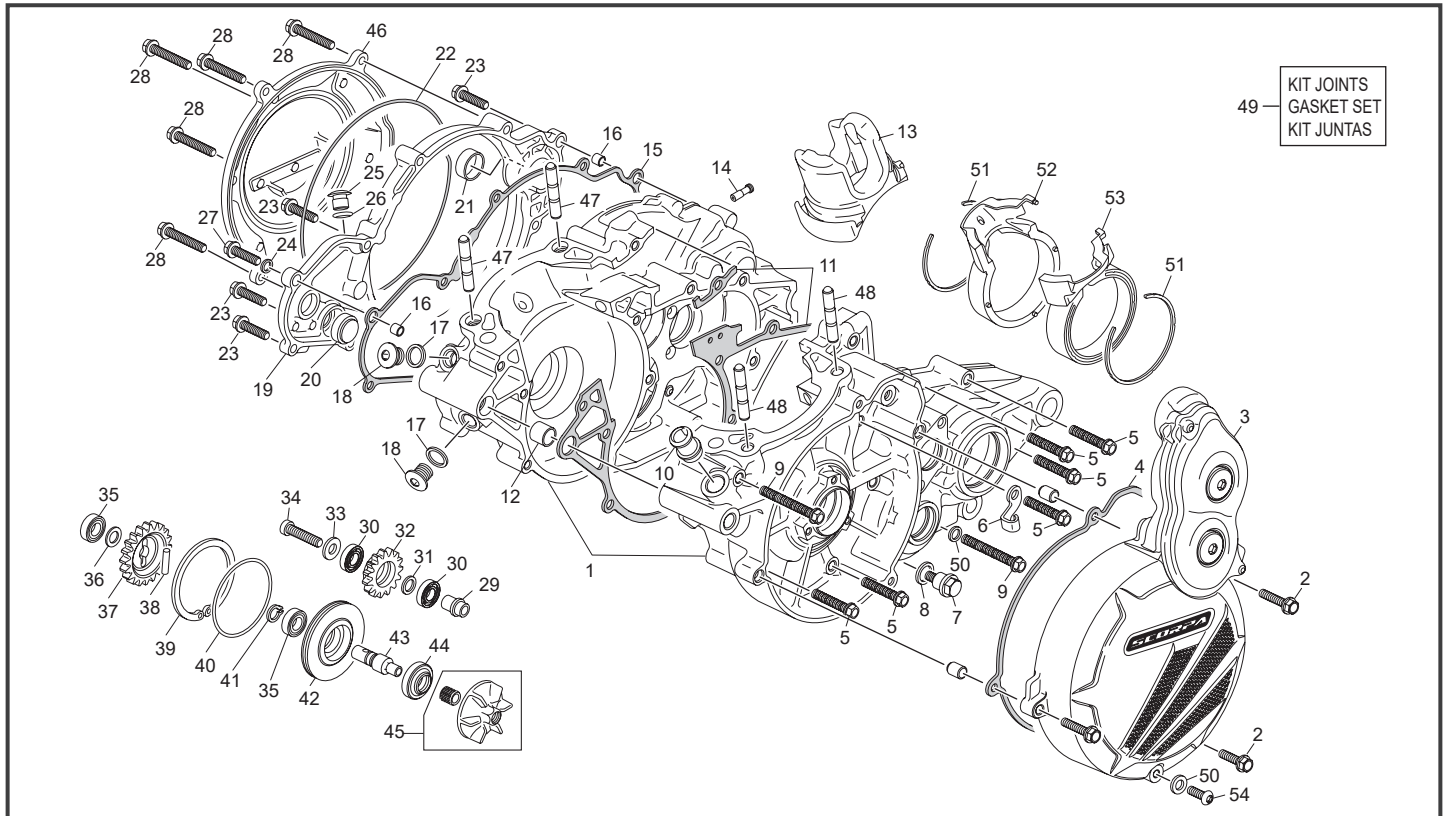


POS.	125 SC-F	250 SC-F	300 SC-F	FRANÇAIS	ENGLISH	ESPAÑOL
1	----	8299	8299	GRUPE CARTERS CENTRAUX SH133	CRANCKCASES SET SH133	GRUPO CARTERS CENTRALES SH133
1	12071	----	----	GRUPE CARTERS CENTRAUX TRIAL 125 SC ST 23 SAV	CRANCKCASE SET 125 SC ST 23 SPARE PARTS	GRUPO CARTERS CENTRALES 125 SC ST 23 RECAMBIO
2	0554	0554	0554	VIS TH EP 5 X 20	SREW TH EP 5 X 20	TORNILLO TH EP 5 X 20
3	10878	10878	10878	CARTER ALLUMAGE TR SH133 E-STARTER	IGNITION COVER TR SH133 E-STARTER	TAPA ENCENDIDO TR SH133 E-STARTER
4	12800	12800	12800	JOINT CARTER ALLUMAGE FOAMET 1.2 MM	GENERATOR COVER GASKET FOAMET 1.2 MM	JUNTA TAPA ENCENDIDO FOAMET 1.2MM
5	0549	0549	0549	VIS TH EP 6 X 45	SREW TH EP 6 X 45	TORNILLO TH EP 6 X 45
6	10645	10645	10645	PLAQUE MAINTIEN FAISCEAU ALLUMAGE	FIXATION HARNESS PLATE	PLACA FIJACION HAZ
7	8285	8285	8285	BOUCHON MAGNETIQUE M10X1	MAGNETIK PLUG M10X1	TAPON ROSCADO IMAN M10X1
8	1661	1661	1661	RONDILLE ALU 10 X 14 X 1.5 END 250	WASHER ALU 10 X 14 X 1.5 END 250	ARANDELLA ALU 10 X 14 X 1.5 END 250
9	3826	3826	3826	VIS TH EP 6 X 70	SREW TH EP 6 X 70	TORNILLO TH EP 6 X 70
10	11173	11173	11173	RACCORD DURITE +2MM SC ST 23	WATER CONEXION +2MM SC ST 23	RACCORD MANGUITO +2MM SC ST 23
11	8325	8325	8325	JOINT CARTER CENTRAL FOAMET	CENTRAL CRANCKCASE GASKET FOAMET	JUNTA CARTER CENTRAL FOAMET
12	0006	0006	0006	DOUILLES CENT CARTERS CENT ANTERIEUR 14X11X16	SPACER CRANCK CASE FRONT 14X11X16	CASQUILLO CARTER CENTAL DEL 14X11X16
13		10710	10711	INSERT PLASTIQUE PISTON	PISTON INSERT	INSERT PISTON
14	4213	4213	4213	RENIFLARD CARTER CENTRAL END	AIR VENT CRANCKCASES	DEPRESOR CARTERS
15	8326	8326	8326	JOINT CARTER LATERAL FOAMET	CLUTCH COVER GASKET FOAMET	JUNTA CARTER LATERAL FOAMET
16	8974	8974	8974	PION CENTRAGE 5.5 X 8 X 7.7	PIN DOWEL 5.5 X 8 X 7.7	CASQUILLO CENTRAJE 5.5 X 8 X 7.7
17	8263	8263	8263	JOINT CUIVRE DIN 7603 12.3X16X 1.5	CU-SEAL RING DIN 7603 12.3X16X 1.5	JUNTA COBRE DIN 7603 12.3X16X 1.5
18	C929	C929	C929	BOUCHON VIDANGE 4T TRIAL	OIL CAP 4T TRIAL	TAPON VACIADO 4T TRIAL
19	10971	10971	10971	CARTER LATERAL DROITE TR EVO SH133	BOTTOM CLUTCH COVER TR EVO SH133	CARTER LATERAL DERECHO TR EVO SH133
20	10679	10679	10679	VOYANT NIVEAU HUILE	OIL LEVEL GAUGE	VISOR NIVEL ACEITE
21	8355	8355	8355	DOUILLE FRICTION DU18X20X10	BEARING FRICTION DU18X20X10	COJINETE FRICCION DU18X20X10
22	11796	11796	11796	JOINT TORIQUE 145.3X1.8 NBR 70 SH SH133	O RING 145.3X1.8 NBR 70 SH SH133	JUNTA TORICA 145.3X1.8 NBR 70 SH SH133
23	0554	0554	0554	VIS TH EP 5 X 20	SREW TH EP 5 X 20	TORNILLO TH EP 5 X 20
24	8273	8273	8273	RONDILLE CUIVRE DIN7603 5X9X1	CU-SEAL RING DIN7603 5X9X1	ARANDELLA COBRE DIN7603 5X9X1
25	C929	C929	C929	BOUCHON VIDANGE TRIAL	OIL CAP TRIAL	TAPON VACIADO TRIAL
26	M162	M162	M162	JOINT TORIQUE 10X2.5 BOUCHON HUILE	O-RING 10X2.5 OIL PLUG	TORICA 10X2.5 TAPON ACEITE
27	7103	7103	7103	VIS TH EP 5 X 25	SREW TH EP 5 X 25	TORNILLO TH EP 5 X 25
28	8163	8163	8163	VIS TH EP M5X35 8.8	SREW TH EP M5X35 8.8	TORNILLO TH EP M5X35 8.8
29	8335	10904	10904	AXE PIGNON INTER POMPE EAU	WATERPUMP INTERMEDIATE DRIVE AXLE	EJE PIÑON INTERMEDIO BOMBA AGUA
30	10901	10901	10901	ROULEMENT 618 / 8	BEARING 618/ 8	COJINETE 618/ 8
31	10903	10903	10903	RONDILLE PIGNON PPE A EAU SC ST 23	WATER PUMP WASHER SC ST 23	ARANDELLA PINION BOMBA AGUA SC ST 23
32	10636	8334	8334	PIGNON Z15 POMPE EAU NYLON AVEC ROULEMENT	INTERDRIVE GEAR WATER PUMP NYLON WITH BEA TH15	PIÑON INTERMEDIO Z15 BOMBA AGUA NYLON CON ROD
33	6330	6330	6330	RONDILLE CALAGE 6 X 1.3	ADJUST WASHER 6 X1.3	ARANDELLA REGLAGE 6 X 1.3
34	8336	8336	8336	VIS CHC M5 X 25 DIN 7984 8.8	SCREW CHC M5 X 25 DIN 7984 8.8	TORNILLO M5 X 25 DIN 7984 8.8

*Scorpa se réserve les droits de modification des références, merci de contrôler sur le portail Scorpanetwork avant toute commande. - *Scorpa reserves the right to make change on the references, please check on your Scorpanetwork portal before ordering.

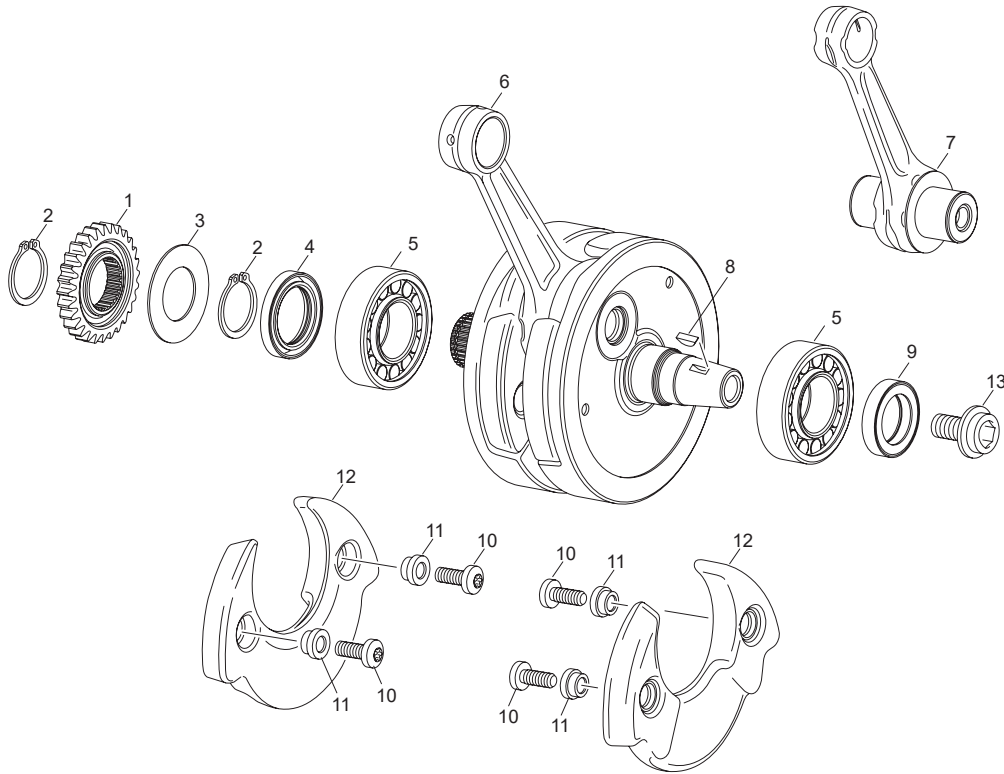
*Scorpa se reserva el derecho para hacer modificaciones sobre las referencias. Por favor, verifica en el Scorpanetwork antes de hacer un pedido.

Groupe carters Crankcase assembly / Grupo carters

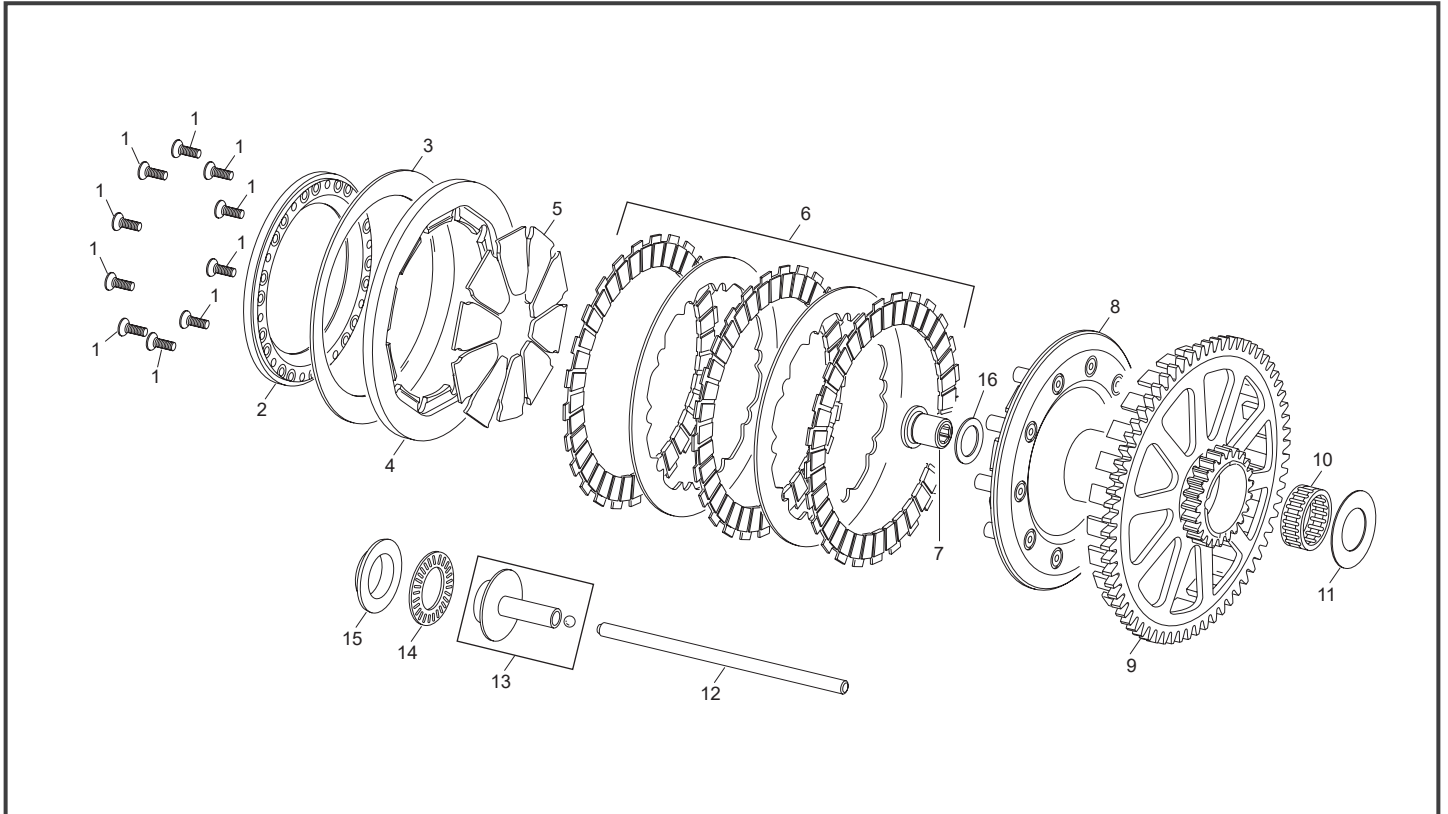


POS.	125 SC-F	250 SC-F	300 SC-F	FRANÇAIS	ENGLISH	ESPAÑOL
35	5873	5873	5873	ROULEMENT 628 8 2RS1 W64	BEARING 628 8 2RS1 W64	COJINETE 628 8 2RS1 W64
36	10937	10937	10937	RONDELLE CALAGE 8X12X0.3	ADJUST WASHER 8X12X0.3	ARANDELA REGLAGE 8X12X0.3
37	10635	8333	8333	PIGNON Z21 POMPE EAU NYLON	PINION Z21 WATER PUMP NYLON	PIÑON Z21 BOMBA AGUA NYLON
38	8357	8357	8357	AIGUILLE 3.5X15.8 NRB	NEEDLE 3.5X15.8 NRB	AGUJA 3.5X15.8 NRB
39	8281	8281	8281	CIRCLIP J 48 DIN 472	CIRCLIP J 48 DIN 472	CIRCLIP J 48 DIN 472
40	8265	8265	8265	JOINT TORIQUE 46X1,5 NBR	O RING 46X1,5 NBR	JUNTA TORICA 46X1,5 NBR
41	0080	0080	0080	SEGMENT D' ARRET E 8	REATAINING RING E 8	SEGER E 8
42	8249	8249	8249	ENTRETOISE POMPE EAU	WAPU HOUSING	CASQUILLO BOMBA AGUA
43	8237	8237	8237	AXE POMPE EAU	WATER PUMP AXEL	EJE BOMBA AGUA
44	8389	8389	8389	JOINT SPI BAL 10X22X5/8	RADIAL SEAL 10X22X5/8	RETEN 10X22X5/8
45	8293	8293	8293	TURBINE POMPE EAU	WATERPUMP TURBINE	TURBINA BOMBA AGUA
46	10795	10795	10795	COUVERCLE EMBRAYAGE MG SH133 SCORPA	CLUTCH COVER MG SH133 SCORPA	TAPETA EMBRAGUE MG SH133 SCORPA
47	8803	8803	8803	GOUJON DE CYLINDRE 8 X 33	STUD CYLINDRE 8 X 33	ESPARRAGO CILINDRO 8 X 33
48	8804	8804	8804	GOUJON DE CYLINDRE 8 X 28 SH133	STUD CYLINDRE 8 X 28 SH133	ESPARRAGO CILINDRO 8 X 28 SH133
49	11181	11181	11181	KIT JOINT BAS MOTEUR 250/300 ST SC 23	KIT GASKET BOTTOM ENGINE 250/300 ST SC 23	KIT JUNTA MOTOR PARTE INFERIOR 250/300 ST SC 23
50	2390	2390	2390	RONDELLE CUIVRE 6 X 12 X 1.5 UNITAIRE	WASHER COPPER 6 X 12 X 1.5 UNITARY	ARANDELA COBRE 6 X 12 X 1.5 UNIDAD
51	10632	----	----	JOINT TORIQUE INSERT 1.25 SH 133	O RING INSERT 1.25 SH 133	JUNTA TORICA INSERT 1.25 SH 133
52	10630	----	----	INSERT PLASTIQUE DROIT CARTER 1.25 SH133	RIGHT CRANKCASE INSERT 1.25 SH133	TAPON INTERNO DERECHO DE CARTER 1.25 SH133
53	10631	----	----	INSERT PLASTIQUE GAUCHE CARTER 1.25 SH133	LEFT CRANKCASE INSERT 1.25 SH133	TAPON INTERNO IZQUIERDO CARTER 1.25 SH133

Vilebrequin assemble Crankshaft / Cigüeñal biela

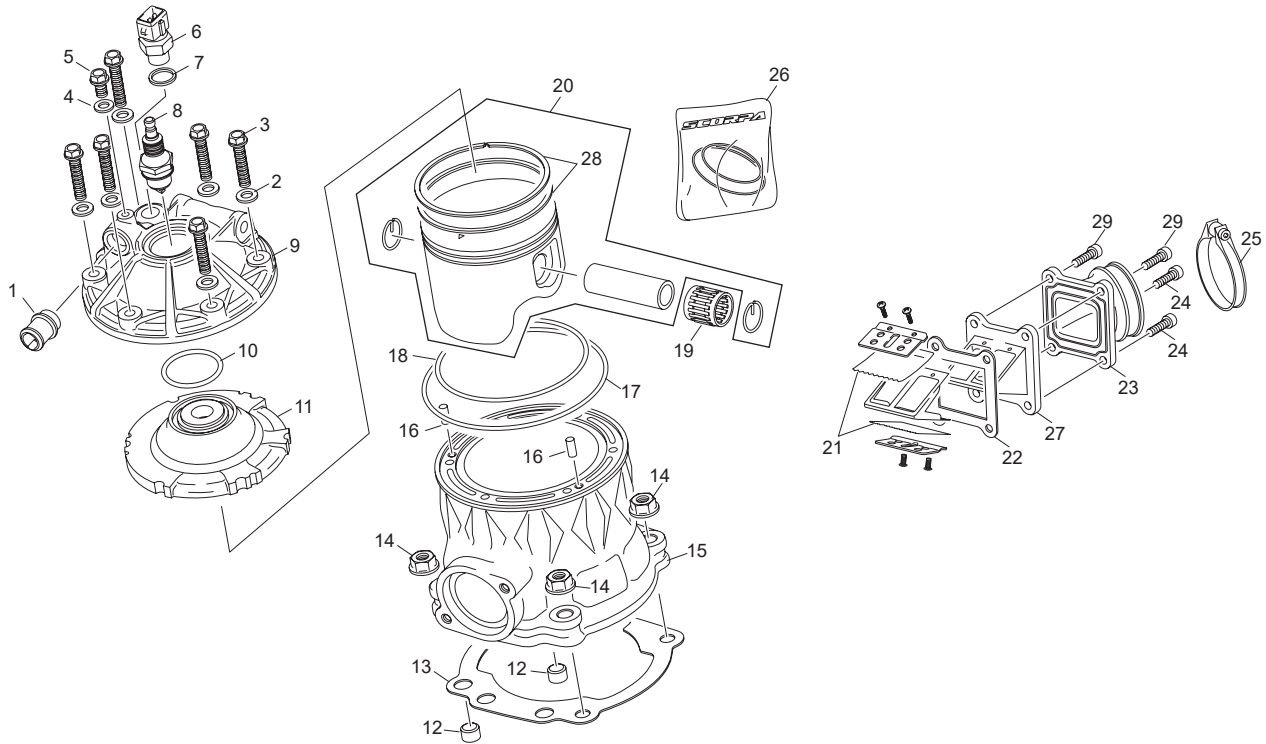


POS.	125 SC-F	250 SC-F	300 SC-F	FRANÇAIS	ENGLISH	ESPAÑOL
1	10633	8339	8339	PIGNON PRIMAIRE	PRIMARY TRANSMISSION GEAR	PIÑON PRIMARIA
2	8284	8284	8284	SEEGER DM 23 DIN 471	SEEGER DM 23 DIN 471	SEEGER DM 23 DIN 471
3	8714	8713	8713	RONDELLE BELEVILLE PIGNON PRIMAIRE	DISK SPRING PRIMARY GEAR	ARANDELA MUELLE PIÑON PRIMARIA
4	9213	9213	9213	JOINT DOUBLE LEVRE 25X38X6	SEAL RING 25X38X6	RETEN CIGUENAL 25X38X6
5	----	8358	8358	ROULEMENT ROULEAUX NJ205	ROLLER BEARING NJ206 NJ205	COJINETE ROLO NJ206 NJ205
5	M218	----	----	ROULEMENT 6205 2RSHTN9/C4 VILO 125/200CC	CRANKSHAFT BEARING 125/200CC	RODAMIENTO CIGUENAL 125/200CC
6	8706	13670	13670	VILEBREQUIN COMPLET	CRANKSHAFT	CIGÜEÑAL
7	10973	10972	10972	KIT BIELLE	CONNECTING ROD KIT	KIT BIELA
8	M023	M023	M023	CLAVETTE DEMI LUNE VILO	WOODRUFF KEY	CHAVETA ENCENDIDO
9	8266	8266	8266	JOINT DOUBLE LEVRE 22X33X7	SEAL RING 22X33X7	RETEN CIGUENAL 22X33X7
10	6881	6881	6881	VIS M6X16	SCREW VIS M6X16	TORNILLO VIS M6 X16
11	7229	7229	7229	ENTRETOISE VIS VILEBREQUIN	OUTSIDE SCREW SPACER CRANK	BRACE TORNILLO CIGÜEÑAL
12	14120	8295	8295	BOUCHON PLASTIC DE VILO	CRANKSHAFT INLAY	TAPON INTERNO DE CIGÜEÑAL
13	8271	8271	8271	VIS SPECIAL ALUMAGE SH133	SCREW FLYWHEEL SH133	TORNILLO ESPECIAL ENCENDIDO SH133



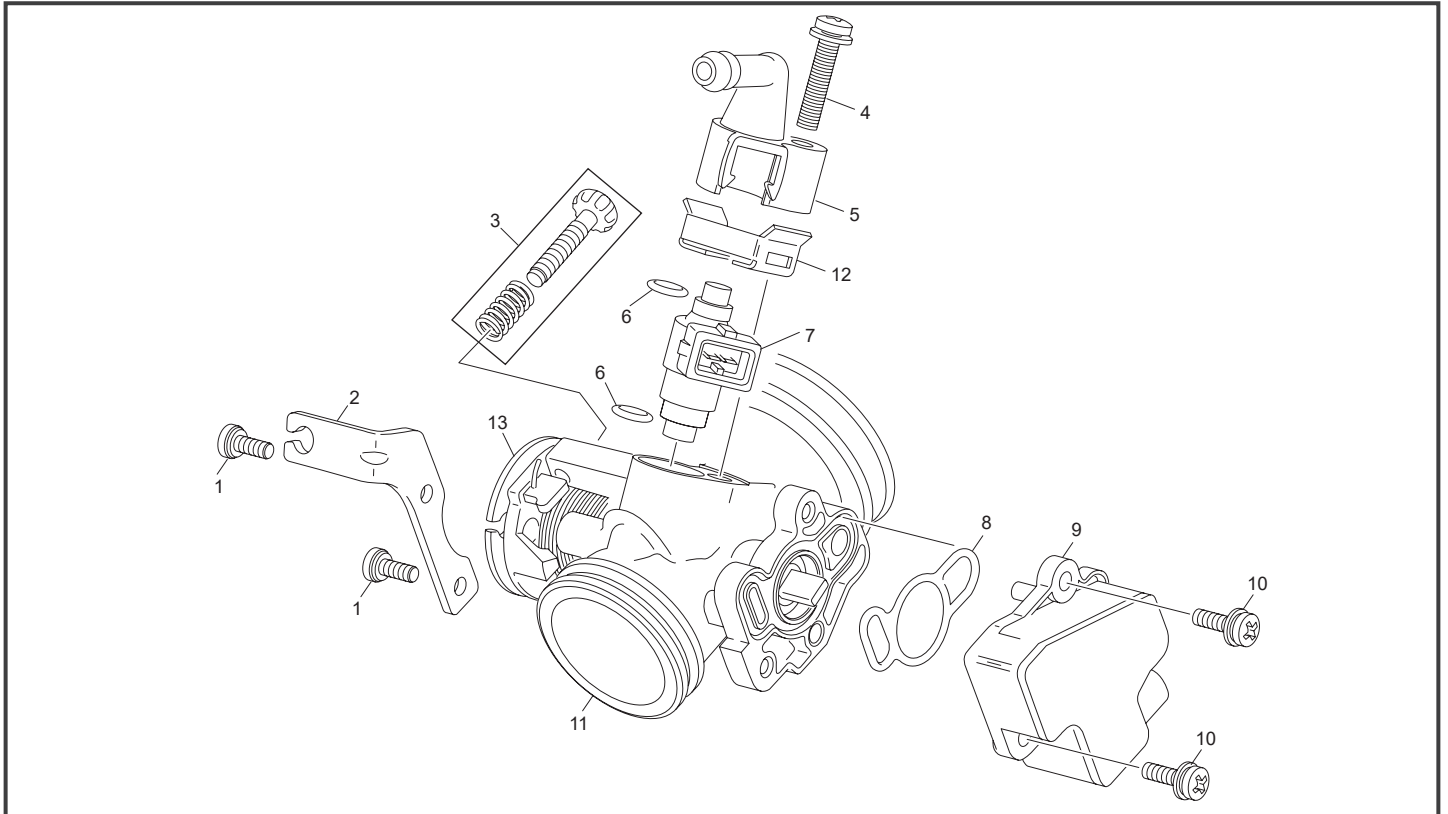
POS.	125 SC-F	250 SC-F	300 SC-F	FRANÇAIS	ENGLISH	ESPAÑOL
1	6362	6362	6362	VIS TETE FRAISEE TORX A4 M4X12	SCREW TORX A4 M4X12	TORNILLO AVELLANADO TORX A4 M4X12
2	10680	10680	10680	COUPELLE RESSORT 3 POSITION	SPRING RETAINER 3 POSITION	RETENEDOR MUELLE 3 POSICIONES
3	10621	10621	10621	RESSORT DIAPHRAGME	DIAPHRAGM SPRING	MUELLE DIAFRAGMA
4	9983	9983	9983	PLATEAU PRESSEUR	CLUTCH PRESSURE PLATE	PLATO EMPUJADOR
5	10620	10620	10620	LEVIER D' ACCIONEMENT	CLUTCH LEVER ED	LEVA DE ACCIONAMIENTO
6	8823	8823	8823	PAQUET DISQUES Z26 RECTIF	CLUTCH DISK ASSY Z26 RECTIF	PAQUETE DISCOS Z26 RECTIF
7	8251	8251	8251	VIS NOIX EMBRAYAGE	CLUTCH HUB SCREW	TORNILLO BUJE EMBRAGUE
8	8340	8340	8340	NOIX EMB ASSEMBLEE	CLUTCH HUB ASSY	CONJUNTO CUBO EMBRAGUE
9	10634	8338	8338	CLOCHE EMBRAYAGE	CLUTCH BASKET	CAMPANA EMBRAGUE
10	8359	8359	8359	DOUILLE AIGUILLE 28X32X16.8	NEEDLE BEARING 28X32X16.8	JAULA AGUJAS 28X32X16.8
11	8277	8277	8277	RONDELLE POUSSOIR EMBRAYAGE	THRUST WASHER CLUTCH BASQUET	ARANDELA PULSADOR
12	8248	8248	8248	TIGE POUSEE	PUSH ROD	VARILLA EMBRAGUE
13	8252	8252	8252	POUSSOIR AXIAL	CLUTH PIN	EMPUJADOR AXIAL
14	6355	6355	6355	BUTEE AGUILLE AXK-2035	BEARING AXK-2035	CASQUILLO AGUJAS AXK-2035
15	6340	6340	6340	COUPELLE D' ACCIONEMENT ED	ACTUATING CUP ED	CORONA DE ACCIONAMIENTO
16	11678	11678	11678	RONDELLE 14.5 X 21 X1.5	WASHER 14.5 X 21 X1.5	ARANDELA 14.5 X 21 X1.5

Cylindre-Culasse Cylinder-Cylinder head / Cilindro-Culata

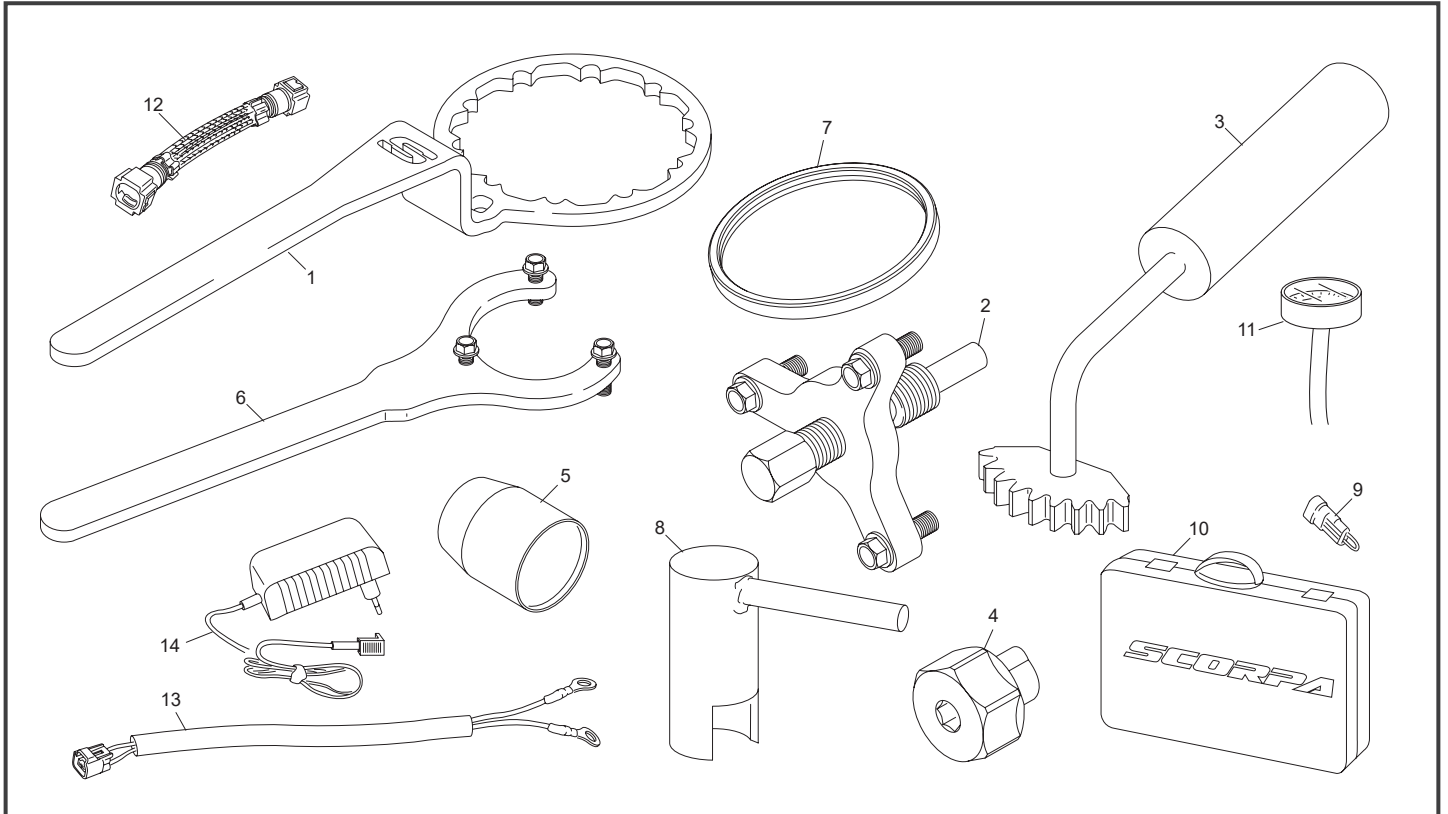


POS.	125 SC-F	250 SC-F	300 SC-F	FRANÇAIS	ENGLISH	ESPAÑOL
1	11173	11173	11173	RACCORD DURITE +2MM SC ST 23	WATER CONEXION +2MM SC ST 23	RACCORD MANGUITO +2MM SC ST 23
2	2390	2390	2390	RONDELLE CUIVRE 6 X 12 X 1.5 UNITAIRE	WASHER COPPER 6 X 12 X1.5 UNITARY	ARANDELA COBRE 6 X 12 X 1.5 UNIDAD
3	0547	0547	0547	VIS TH EP 6 X 30	SCREW TH EP 6 X 30	TORNILLO TH EP 6 X 30
4	8273	8273	8273	RONDELLE CUIVRE DIN7603 5X9X1	CU-SEAL RING DIN7603 5X9X1	ARANDELA COBRE DIN7603 5X9X1
5	0655	0655	0655	VIS TH EP 5 X 10	SREW TH EP 5 X 10	TORNILLO TH EP 5 X 10
6	11035	11035	11035	CAPTEUR EAU EVO	SENSOR WATER EVO	SENSOR AGUA EVO
7	8263	8263	8263	JOINT CUIVRE DIN 7603 12.3X16X 1.5	CU-SEAL RING DIN 7603 12.3X16X 1.5	JUNTA COBRE DIN 7603 12.3X16X 1.5
8	10443	10443	10443	BOUGIE BPMR6A ANTIPARASITE EFI	SPARK PLUG BPMR6A ANTIPARASITE EFI	SPARK PLUG BPMR6A ANTIPARASITE EFI
9	8350	8348	8348	COUVERCLE CULASSE	CYLINDER HEAD COVER	TAPA CULATA
10	M644	6581	6581	JOINT TORIQUE CULASSE VITON 31 X 2.5 (BOUGIE)	CILYNDER HEAD O-RING VITON31 X 2.5 (SPARK PLUG)	JUNTA TORICA CULATA VITON 31 X 2.5 (BUJIA)
11	10629	11873	11742	CHAMBRE CULASSE	CYLINDER HEAD CHANBER	CULATIN
12	8290	8290	8290	ENTRETOISE CENTRAGE 11X8X8	CENTERING BUSH 11X8X8	CASQUILLO CENTRAJE 11X8X8
13	8365	8480	8480	JOINT EMBASE A/SILICONE CYL 0,3	CILYNDER BASE GASKET W/SILICON 0,3	JUNTA BASE CILINDRO C/SILICONA 0,3
13	8364	8479	8479	JOINT EMBASE A/SILICONE CYL0.4	CILYNDER BASE GASKET W/SILICON 0.4	JUNTA BASE CILINDRO C/SILICONA 0.4
13	10643	8327	8327	JOINT EMBASE CYL 0.5	CILYNDER BASE GASKET 0.5	JUNTA BASE CILINDRO 0.5
13	----	10979	10979	JOINT EMBASE CYL 0.6	CILYNDER BASE GASKET 0.6	JUNTA BASE CILINDRO 0.6
14	M272	M272	M272	ECROU EMBASE X8 0692	COLLAR HEX NUT M8	TUERCA CON VALONA M8
15	8346	8344	8342	CYLINDRE TR	CILYNDER TR	CILINDRO TR
16	0200	0200	0200	AIGUILLE 4X9.8 NRB	NEEDL 4X9.8 NRB	AGUJA 4X9.8 NRB
17	M039	M038	M038	JOINT TORIQUE CULASSE 105 X 109 X 2 VITON	CILYNDER HEAD O-RING 105 X 109 X 2 VITON	JUNTA CULATA O-RING 105 X 109 X 2 VITON
18	10628	8269	8269	JOINT TORIQUE 85X2 FPM/FKM	O-RING 85X2 FPM/FKM	JUNTA TORICA 85X2 FPM/FKM
19	8394	5152	5152	CAGE A AIGUILLE PISTON	NEEDLE BEARIND	COJINETE DE AGUJAS
20	10841	8345	13985	PISTON CPL	PISTON	PISTON COMP
20	12132	----	----	PISTON CPL 125 TR "B" SC ST 23	PISTON CPL 125 TR "B" SC ST 23	PISTON COMP 125 TR "B" SC ST 23
20	----	12130	----	PISTON CPL 250 TR "B" SC ST 23	PISTON CPL 250 TR "B" SC ST 23	PISTON COMP 250 TR "B" SC ST 23
20	----	----	14190	PISTON CPL 300 TR "B" SC ST 23	PISTON CPL 300 TR "B" SC ST 23	PISTON COMP 300 TR "B" SC ST 23
21	11178	11178	11178	KIT LAMELLES BOITE CLAPET	PETAL REEDS CASE KIT	KIT LAMINAS CAJA LAMINAS
22	8328	8328	8328	JOINT BOITE A CLAPETS FOAMET	REDVALVE GASKET FOAMET	JUNTA CAJA LAMINAS FOAMET
23	10306	10306	10306	PIPE ADMISION EFI	MAINFOLD EFI	TOBERA ADMISION EFI
24	M729	M729	M729	VIS BHC 6X20 1093 ZI NI TR PRE IMPREGNEE FAIBLE	SCREW BHC 6X20 ZI NI TR PRE IMPREGNEE FAIBLE	TORNILLO 6 X 20 ULS ZI NI TR PRE IMPREGNEE FAIBLE
25	10681	10681	10681	COLLIER MANCHON	COLLARD HOSE	BRIDA TOBERA
26	11180	11179	11179	KIT JOINT HAUT MOTEUR 125/250/300	KIT GASKET TOP ENGINE 125/250/300	KIT JUNTA MOTOR PARTE SUPERIOR 125/250/300
27	10915	8351	8351	BOITE A CLAPETS SH133	REEDS VALVE SH133	CAJA DE LAMINAS SH133
28	8411	R442	3219	JEU DE SEGMENTS	RINGS SET	CONJUNTO AROS
29	1030	1030	1030	VIS CHC M5 X 25	SCREW CHC M5 X 25	TORNILLO CHC M5 X 25

Corps injection Injector body / Cuerpo inyección



POS.	125 SC-F	250 SC-F	300 SC-F	FRANÇAIS	ENGLISH	ESPAÑOL
1	11204	11204	11204	VIS SUPPORT CABLE GAZ	THROTTLE BODY CABLE BRACKET SCREW	TORNILLO SOPORTE CABLE GAS
2	11202	11202	11202	SUPPORT CABLE GAZ	THROTTLE BODY CABLE BRACKET	SOPORTE CABLE GAS
3	11184	11184	11184	VIS ET RESSORT REGLAGE RALENTI	IDLE ADJUSTMENT SCREW AND SPRING	TORNILLO Y MUELLE RALENTI CUERPO INYECCIÓN
4	13977	13977	13977	VIS CHC M5 X 25 PRE IMPREGNEE FAIBLE	SCREW CHC M5 X 25 PRE IMPREGNEE FAIBLE	TORNILLO M5 X 25 DIN 912 PRE IMPREGNEE FAIBLE
5	13667	13667	13667	RACCORD ESSENCE INJECTEUR	FUEL INJECTOR CONNECTOR	CONECTOR GASOLINA INYECTOR
6	11201	11201	11201	JOINT TORIQUE INJECTEUR	O RING INJECTOR	TÓRICA INYECTOR
7	10718	14302	14302	INJECTEUR TRIAL	INJECTOR TRIAL	INYECTOR TRIAL
8	11185	11185	11185	JOINT CAPTEUR TPS INJECTION	TPS SENSOR GASKET	JUNTA SENSOR TPS
9	10657	10657	10657	CAPTEUR TPS INJECTION	TPS SENSOR	CAPTADOR TPS
10	11203	11203	11203	VIS CAPTEUR TMAP	TMAP SENSOR SCREW	TORNILLO SENSOR TMAP
11	10647	10647	10647	CORPS INJECTION NUE SC ST 26	INJECTION BODY SC ST 26	CUERPO INYECCION SC ST 26
12	4426	4426	4426	CLIPS INJECTEUR DK4	CLIPS INJECTOR DK4	CLIPS INYECTOR DK4
13	15296	15296	15296	CAMES COMMANDE DE GAZ TB 300 SC ST 26	THROTTLE BODY CAM 300 SC ST 26	LEVA CABLE DE GAS 300 SC ST 26



POS.	125 SC-F	250 SC-F	300 SC-F	FRANÇAIS	ENGLISH	ESPAÑOL
1	R172	R172	R172	OUTIL EMBRAYAGE	SPECIAL CLUTCH STRIP TOOL DIAFRAGME	ÚTIL EMBRAGUE DIAFRAGMA
2	13678	13678	13678	EXTRACTEUR VOLANT ST SC E-STARTER	FLYING EXTRACTOR ST SC E-STARTER	EXTRACTOR VOLANTE ST SC E-STARTER
3	10986	10986	10986	OUTIL BLOC PIGNON PRIMAIRE	PINION CLUTCH SHAFT TOOL	UTIL PIÑÓN PRIMARIO
4	10983	10983	10983	OUTIL DEMONTAGE RACCORD EAU	WATER CONNECTOR REMOVAL TOOL	HERRAMIENTA DE EXTRACCIÓN DEL CONECTOR DE AGUA
5	10981	10981	10981	OUTIL VILEBREQUIN	CRANKSHAFT TOOL	CIGÜEÑAL IZQUERDO
6	15355	15355	15355	OUTIL BLOQUAGE VOLANT ST SC ESTARTER	FLYING FIXING TOOL ST SC ESTARTER	HERRAMIENTA DE BLOQUEO DEL VOLANTE ST SC ESTARTER
7	10987	10987	10987	OUTIL CENTRAGE RESSORT EMBRAYAGE	CENTERING CLUCH SPRING	HERRAMIENTA DE CENTRADO DE MUELLES DE EMBRAGUE
8	10988	10988	10988	OUTIL DE RESSORT SELECTION	SELECTION SPRING TOOL	HERRAMIENTA DE MUELLE DE SELECCIÓN
9	11212	11212	11212	FAISCEAU SHUNT OUTIL DIAG. ST SC 23	HARNES SHUNT DIAG. ST SC 23	SHUNT HERRAMIENTA DIAG. SC ST 23
10	11199	11199	11199	OUTIL DIAGNOSTIC TEXA	DIAGNOSTIC TOOL TEXA	UTILLAJE DIAGNOSTIC TEXA
11	8691	8691	8691	OUTIL MESURE PRESSION ESSENCE	FUEL PRESSURE GAUGE	HERRAMIENTA MEDICIÓN GASOLINA DE PRESIÓN
12	11207	11207	11207	OUTIL CONNECTION POMPE ESSENCE SC ST 23 CABLE	FUEL PUMP CONNECTOR TOOL SC ST 23	UTIL DE CONNECVION BOMBA GASOLINA SC ST 23
13	11997	11997	11997	ALIMENTATION EXTERNE ST SC	ALIMENTATION CABLE ST SC	CABLE ALIMENTACION ST SC
14	12528	12528	12528	CHARGEUR BATTERIE LITHIUM ST 2023	EUROPEAN LITHIUM CHARGER ST 2023	CARGADOR DE BATERIA LITHIUM ST 2023

SCORPA



WWW.SCORPA-MOTORCYCLES.COM



IKENNY



GALFER



COBRAKTEC

